

JUNCKERS SYSTEMLØSNINGER HEXPARKET

For at gøre det enkelt for entreprenør og gulvlægger og samtidig skabe det bedste resultat for et klassisk, massivt trægulv tilbyder Junckers en komplet systemløsning til brug for installation af Junckers Hexparket i tykkelsen 20,5 mm.

Nedenfor anvises de produkter, der indgår i installationsprocessen.

FØR OG UNDER GULVLÆGNING



JUNCKERS FUGTSPÆRRE

1-komponent fugtspærre, der anvendes mod fugt i betonkonstruktioner. Anvendes, hvor restporefugten i beton overstiger de anbefalede grænseværdier.



JUNCKERS PARKET LIM

Anvendes til fuldliming af Junckers trægulve.



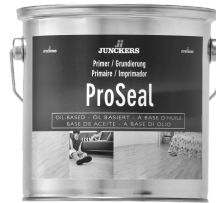
JUNCKERS PREFILL

Anvendes til spartling/udfyldning af mellemrum mellem fliser.

EFTER GULVLÆGNING

JUNCKERS GRUNDLAK VANDBASERET

Hurtigtørrende grunder, som vælges, hvis lys overflade på trægulvet ønskes.


JUNCKERS GULVOLIE KLAR ELLER FARVET

Vælges, når farvens dybde i træet ønskes fremhævet, eller hvis farveløsning ønskes.


JUNCKERS GULVLAK VANDBASERET

Anvendes til færdiglakering af gulve i boliger og andre mindre trafikerede områder.


JUNCKERS GULVLAK HIGH PERFORMANCE

Anvendes til færdiglakering af gulve, som er stærkt trafikerede.


JUNCKERS PROFESSIONAL HARDWAX OIL

Vælges, når der ønskes en løsning, hvor overfladen fremtræder med en mere fyldig og mættet overflade.

GENEREL INFORMATION

Hexparket er et alternativ til vores øvrige typer af stavparket gulve, der har været kendt i århundreder, hvor forskellige lande har indarbejdet forskellige håndværksmæssige traditioner for lægning og behandling af disse typer af gulve, som Junckers har stor respekt for.

Hexparket kan lægges på 2 forskellige måde i rummet. Se skitser for læggetoder

Kvalitetskontrol

Nærværende dokument skal ses som Junckers' vejledning i lægning, færdigbehandling og vedligeholdelse af Hexparket.

Junckers' Hexparket fliser har gennemgået en grundig kvalitetskontrol på fabrikken - det er dog vigtigt også at kontrollere for fejl og mangler inden og under lægningen.

Fliserne leveres ubehandlede og kan efter installation kittes med Junckers Prefill, afslibes og overfladebehandles (se afsnittet om overfladebehandling). Nedlimes fliserne, skal der gå min. 24 timer efter limning inden afslibning foretages.

Hexparket flise dimension: 20,5 x 370 x 370 x 370 mm

Modtagelse

Inden materialerne leveres skal den relative luftfugtighed i byggeriet ligge indenfor det relative luftfugtighedsinterval, der forventes, når byggeriet er taget i brug, fx. 35 – 65 %, og temperaturen skal være ca. 20°C. Såfremt ovenstående krav til temperatur og luftfugtighed ikke kan overholdes, bedes dette drøftet med Junckers inden levering. Af hensyn til temperaturen bør fliserne leveres 1-2 døgn inden lægningen påbegyndes. Udpakningen af fliserne skal først ske umiddelbart før lægning, da det er vigtigt, at de er så tæt på produktionsmål som muligt.

Klimatiske forhold

For at minimere bevægelser i gulvet som følge af svingninger i den relative luftfugtighed, bør RF være stabil gennem længere perioder, og luftfugtighedsintervallet, dvs. forskellen mellem lavest og højest forekommende RF over året, bør ikke overstige 25-30%-point. Eksempler på luftfugtighedsintervaller: 25-50% og 35-65% RF. Nedenstående anvisninger er baseret på intervallet 35-65% RF.

Ved forventede klimatiske afvigelser i forhold til det anbefalede fugtinterval kontaktes Junckers Tekniske Service.

Før gulvlægningen

Byggeriet skal være tørt og lukket. Varmeanlægget skal være installeret og afprøvet, og i fyringssæsonen bør der være konstant varme på. Betonstøbninger, afretningslag og andre indvendige arbejder, der kan tilføre bygningen fugt, fx. flisearbejde og grundlæggende malerarbejde, skal ligeledes være afsluttet.

Gulvvarme

En forudsætning for benyttelse af Hexparket ved gulvvarme er, at der kan opnås en fuldstændig jævn varmefordeling, samt at overfladetemperaturen på fliserne er max. 27°C. Gulvvarmen skal være slukket 2 dage, før nedlægning påbegyndes, og hæves langsomt efter nedlægningen med max. 5°C hver anden dag. Dog skal arbejdstemperaturen for limen være min. 15 grader. Ved gulvvarme er det typisk, at de fuger, der altid er i et trægulv i fyringssæsonen, bliver en anelse større, end hvis der opvarmes ved hjælp af radiatorer.

INSTALLATION

Fliserne kan skrues, sømmes eller limes på et underlag af gulvkrydsfiner/eksisterende trægulv, samt skrues eller limes på gulvspånplade. Desuden kan de fuldlimes til et undergulv af beton eller pudslag. Alle typer af underlag skal være helt rensat for eventuelt fedt og snavs inden nedlimningen af fliserne. Fugtindholdet i det træbaserede underlag må max. være 12% og for beton/pudslag max. 95% RF. Ved skruning lægges en 500 grams gulvpap mellem træundergulv og flise for at undgå utilsigtede klapre-/knirkelyde. Ved skruning eller sømning fastgøres hver flise 45° fordækt, med 2 stk. skruer/søm. Der skrues/sømmes i de langsgående sider. Ved afslutning mod vægge mm. kan der suppleres med skruer/søm i de skrå sider.

Fastgørelse:

20,5 mm fliser ilægning af løs fer på 180 mm, Ved skruer anvendes 45 mm Monta-Flex skruer. Sømning anvendes Junckers J-søm eller 65 mm T-søm til pistol.

Til limning anvendes Junckers Parket Lim.

Ved skruning er det nødvendigt at forbore (brug et bor med lidt mindre diameter end skruen).

Eksisterende trægulv:

For at opnå den rette planhed kan undergulvet rettes op ved afhøvling, udspartling eller evt. med en min. 15 mm træplade. Sørg for, at det eksisterende trægulv er ordentlig fastgjort og uden generende mislyde.

Pladegulv - krydsfinér:

Benyttes plader på 19 mm lægges strøerne med max. 520 mm centerafstand.

Når krydsfinéren lægges på eksisterende gulv, kan der benyttes plader på 15 mm. Pladerne skal monteres i henhold til producentens anvisning. Krydsfinérpladerne limes i fer og not.

Manufacturer:

Junckers Industrier A/S
www.junckers.com

Denmark: +45 70 80 30 00 / teknik@junckers.dk
ExportDept.: +45 70 80 30 00 / export@junckers.dk

Junckers Ltd. +44 1376 534700 / tech@junckers.co.uk
Junckers Hardwood (USA) +1 800 878-9663 / info@junckershardwood.com
Junckers France S.A. +33 5 5944 8518 / commercial@junckers-france.fr
Junckers Iberica S.A. +34 915 075 719 / info@junckers.es
Junckers S.r.l. +39 348 4405255 / info@junckers.it
Junckers Parkett GmbH. +49 0351-84387077 / info@junckers.de

C 12.0
Dato: 2018-12-27
Replacement of
2019-01-01

3/10

Pladegulv - spånplade:

Der skal benyttes godkendte gulvspånplader på 22 mm som lægges på strøer med max. 600 mm centerafstand. Er det på eksisterende gulv, man lægger gulvspånplade, skal man bruge godkendte gulvspånplader på min. 16 mm. Pladerne skal monteres i henhold til producentens anvisning. Spånpladerne limes i fer og not.

Beton/pudslag:

Inden gulvlægningen påbegyndes, skal det sikres, at restporefugten i underlaget ikke er højere end 95% RF. Ved gulvvarme må restporefugten ikke overstige 85% RF, og samtidig skal gulvvarmeanlægget være slukket, mens lægningen udføres. Hvis restporefugt i beton er højere end angivet kræves det, at gulvlægningen udsættes, eller at der laves en fugtspærring med Junckers Fugtspærre. Kontakt Junckers Tekniske Service.

Til limning af gulvet anvendes Junckers Parket Lim. Limen påføres med Junckers Limspartel, der efterlader et tyndt lag lim på gulvet mellem limsporene. Spartlen holdes i en vinkel under 45° og vendes, så siden mærket 2 er nedad. Der anvendes ca. 0,5 liter pr. m² afhængig af underlagets sugeevne, struktur og planhed. Påfør ikke mere lim, end at lægningen af fliserne er afsluttet inden for 20 min.

Massive fliser fra Junckers limes ikke i fer og not. Dog må tildannede fliser der ikke kan befæstes forsvarligt undtagelsesvis limes i fer og not med den sidste gennemgående fliserække ved væggen.

Afstand til vægge samt dilatationsfuger:

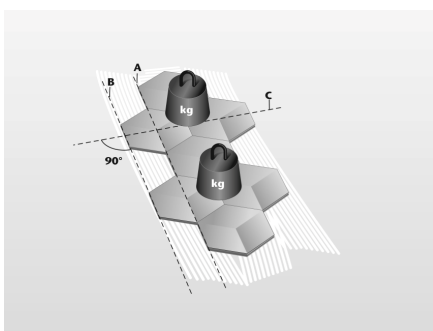
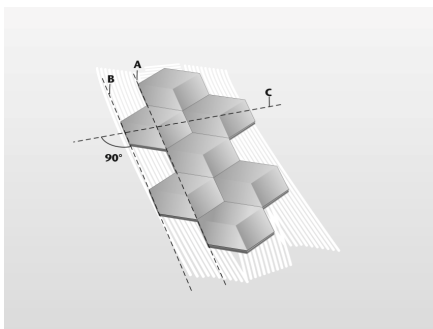
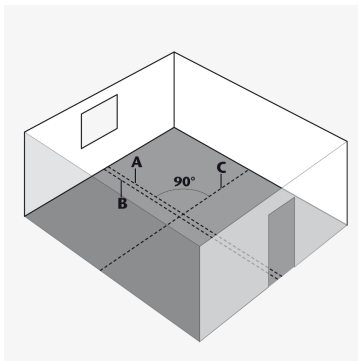
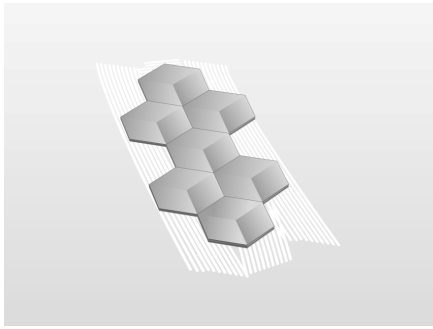
Træ svinder/udvider sig en smule ved skift i temperatur og luftfugtighed. Det er derfor nødvendigt for at gulvet har plads til at arbejde under skiftende klimaforhold skal der holdes følgende afstande til vægge og faste installationer: 12 mm for rum med bredde eller længde op til 12 m. Herefter holdes et tillæg på 0,5 mm pr. m.

Eksempel: 30 m bredt/langt rum: 12 mm + (18x0,5) = 21 mm.

Vi anbefaler, at der etableres dilatationsfuger i følgende tilfælde: Hvor der er store variationer i temperatur og luftfugtighed, ved særligt store gulvarealer, eller hvor gulvet naturligt er opdelt af døre og lignende. Endvidere skal en evt. dilatationsfuge i den underliggende konstruktion føres med op gennem trægulvet, hvis dette fuldlimes til underlaget.

Er man i tvivl, kontaktes Junckers Tekniske Service.

METODE 1



De 2 midterlinier i rummet A & C markeres med en kridtsnor eller snor 90 grader vinkelret på hinanden. Disse danner grundlag for opmåling af rummet for at få ens tilskæringer til vægge.

185 mm til venstre for midterlinien, trækkes en arbejdslinie med snor eller kridtslag (linie B)

Udgangsrækkerne påbegyndes, det er meget vigtigt under udlægningen, at flisernes kant flugter styrelinie B.

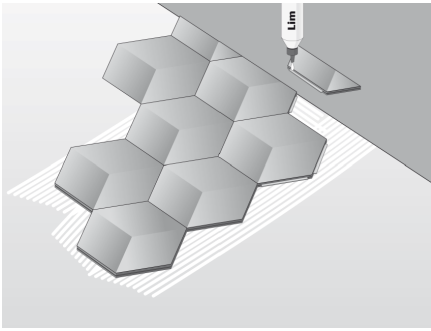
Det kan være en fordel at lave en hjælpelinie 740 mm til højre for linie B til hjælp for at styre retningen af udgangsrækken.

Hvis fliserne monteres med skruer/søm kan lægningen fortsættes, når udgangsrækkerne som vist på Figur 3 er lagt.

Ved limning af udgangsrækkerne i forhold til Figur 3 skal limen tørre natten over, inden den videre gulvlægning fortsættes. Sørg for at skrabe overskudslim af undergulvet. Husk ved limning løbende at belaste fliserne under lægningen, så fliserne sidder godt fast i limen. Brug evt. flisepakker eller limspande.

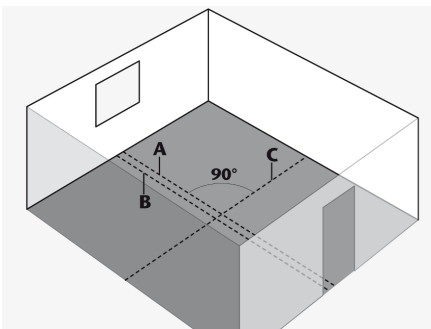
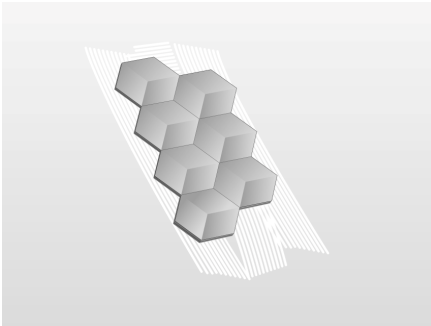
Når udgangsrækken er tør, kan man fortsætte lægningen af fliserne. Påfør ikke mere lim, end at fliserne kan lægges inden for ca. 20 min.

Det kan være en fordel at anvende anslagslister, snor eller kridtsnor under hele lægningen af fliserne for at kunne styre retningen.



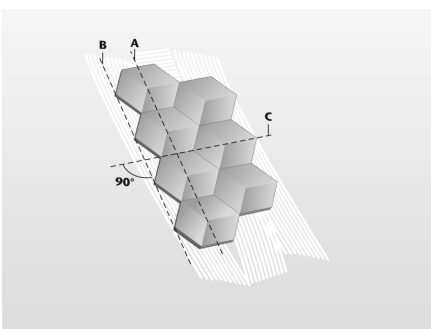
Ved afskæringer ud mod vægge, hvor fliser ikke kan fastgøres forsvarligt kan der undtagelsesvist limes i flisernes fer og not.

METODE 2



De 2 midterlinier i rummet A & C markeres med en kridtsnor eller snor 90 grader vinkelret på hinanden. Disse danner grundlag for opmåling af rummet for at få ens tilskæringer til vægge.

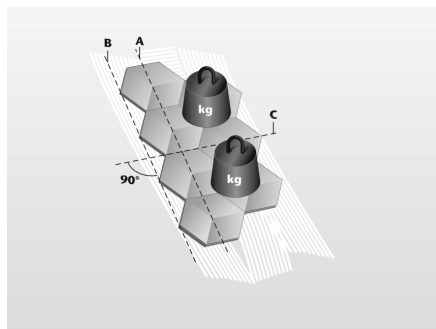
214 mm til venstre for midterlinien, trækkes en arbejdslinie med snor eller kridtslag (linie B)



Udgangsrækkerne påbegyndes, det er meget vigtigt under udlægningen, at flisernes spids flugter styrelinie B.

Det kan være en fordel at lave enhjælpelinie 748 mm til højre for linie B til hjælp for at styre retningen af udgangsrækken.

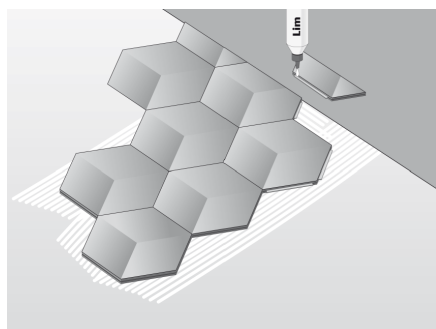
Hvis fliserne monteres med skruer/søm kan lægningen fortsættes, når udgangsrækkerne som vist på Figur 3 er lagt.



Ved limning af udgangsrækkerne i forhold til Figur 3 skal limen tørre natten over, inden den videre gulvlægning fortsættes. Sørg for at skrabe overskudslim af undergulvet. Husk ved limning løbende at belaste fliserne under lægningen, så fliserne sidder godt fast i limen. Brug evt. flisepakker eller limspande.

Når udgangsrækken er tør, kan man fortsætte lægningen af fliserne. Påfør ikke mere lim, end at fliserne kan lægges inden for ca. 20 min.

Det kan være en fordel at anvende anslagslister, snor eller kridtsnor under hele lægningen af fliserne for at kunne styre retningen.



Ved afskæringer ud mod vægge, hvor fliser ikke kan fastgøres forsvarligt kan der undtagelsesvist limes i fliserens fer og not.

Ved alle ovennævnte underlag gælder, at undergulvet inden udlægning af fliserne skal have en planhed, der ikke afviger mere end 2 mm på en 1,5 meter retholt. Afvigelsen måles som åbninger under retholtet. Overfladen skal fremstå jævn og uden grater. Stedvise ujævnheder skal være afrettet.

Afstand til vægge samt dilatationsfuger:

Træ svinder/udvider sig en smule ved skift i temperatur og luftfugtighed. Det er derfor nødvendigt for at gulvet har plads til at arbejde under skiftende klimaforhold skal der holdes følgende afstande til vægge og faste installationer:

12 mm for rum med bredde eller længde op til 12 m. Herefter holdes et tillæg på 0,5 mm pr. m.

Eksempel: 30 m bredt/langt rum: $12 \text{ mm} + (18 \times 0,5) = 21 \text{ mm}$.

Vi anbefaler, at der etableres dilatationsfuger i følgende tilfælde: Hvor der er store variationer i temperatur og luftfugtighed, ved særligt store gulvarealer, eller hvor gulvet naturligt er opdelt af døre og lignende. Endvidere skal en evt. dilatationsfuge i den underliggende konstruktion føres med op gennem trægulvet, hvis dette fuldlimes til underlaget.

Er man i tvivl, kontaktes Junckers Tekniske Service.

OVERFLADEBEHANDLING AF GULVE UDFØRT SOM HEXPARKET

Et flot gulv kræver en stærk og holdbar overfladebehandling. Der findes 4 alternative muligheder for overfladebehandling af et gulv udført som Hexparket.

1. Lakering
2. Oliering
3. Oliering + efterfølgende lakering
4. Junckers PROFESSIONAL Hardwax Oil

Valg af overfladebehandling afhænger af ønskede egenskaber og udseende for det færdige gulv. Se udførelsesmetode og egenskaber ved de forskellige muligheder nedenfor.

Afslibning

Før overfladebehandling påbegyndes, kan gulvet kittes med Junckers Prefill og afslibes således, at der opnås en jævn og glat overflade. Afsluttende afslibning skal ske med korn 120 – 150. Mønstergulve slibes normalt først diagonalt og derefter i rummets længderetning. Alternativt kan gulvet slibes i den retning, hvor lyset kommer fra. Hele gulvfladen finpudses i den retning, hvor lyset kommer fra. Efter afslibning støvsuges omhyggeligt for at undgå urenheder i den efterfølgende overfladebehandling

OVERFLADEBEHANDLING

1. Lakering

Lakering vælges, når der ønskes en slidstærk overflade, der kræver et minimum af vedligeholdelse.

Grundlakering af ubehandlet gulv

Anvend Junckers GrundLak Vandbaseret, som påføres i et jævnt lag med en korthåret rulle. Påfør 1 lag lak og mellemslib tidligst efter 2 timer med slibenet korn 120-150 monteret polermaskine. Slibestøv fjernes ved støvsugning, og gulvet aftørres med en hårdt opvredet klud.

Vigtigt! Jævn fordeling af lakken skal sikres fra starten. Lakken må ikke hældes ud, men skal påføres jævnt med en malerrulle. Hvis lakken hældes ud, opstår der risiko for misfarvning af træet. Specielt eg er følsomt på grund af stort indhold af garvesyre.

Færdigbehandling af grundlakeret gulv

Afhængig af gulvets belastning findes der 2 alternative typer lak til færdiglakering af gulvet. Begge typer lak skal påføres i et jævnt lag med enten pensel, korthåret ruller eller lakapplikator.

A) Boliger og andre mindre trafikerede områder

Efter grundlakering behandles gulvet med 2 lag Junckers GulvLak Vandbaseret 10 m²/l. Lakering skal ske med minimum 4 timers interval. Junckers GulvLak Vandbaseret fås i 4 forskellige glansgrader: Ultramat, mat, halvblank eller blank.

B) Stærkt trafikerede områder

Efter grundlakering behandles gulvet med 2 lag Junckers GulvLak High Performance 10-12 m²/l. Lakering skal ske med minimum 4 timers interval. Junckers GulvLak High Performance fås i 3 forskellige glansgrader: Ultramat, mat og halvblank.

Efter færdigbehandling er lakken afhærdet efter 72 timer. Gulvet kan forsigtig tages i brug efter 24 timer.

2. Oliering

Olieløsning vælges, når farvens dybde i træet ønskes fremhævet. Et gulv med olie skal genbehandles oftere end et gulv med lak, men til gengæld er der bedre mulighed for at udføre partielle reparationer på de dele af gulvet, som er hårdere belastet end andre dele. Dette er vanskeligt med lak, hvor reparationer typisk foretages ved fuld lakering af gulvet.

Ved brug af olie er der mulighed for at anvende både klare og farvede olier.

På små arealer påføres olien med klud, pensel eller rulle. På større arealer påføres olien med rulle, moppe eller nylonrondel monteret på polermaskine.

Grundoliering af ubehandlet gulv

Grundoliering foretages med 2 lag Junckers GulvOlie Klar eller farvet, som påføres "vådt i vådt". Påfør et lag olie og vent i 30 minutter før andet lag påføres. Olien bearbejdes i yderligere 30 minutter, hvorefter overskydende olie fjernes, så gulvet føles tørt. Områder med størknede oliesøer vil efterlade skjolder på overfladen. Overfladen skal fremstå mat og med en ensartet glans. Ved større arealer opdeles gulvet i felter svarende til et areal, der kan olieres på 30 minutter. Efter 12 – 16 timer er gulvet klar til færdigoliering.

Farvede olier: Husk, at det ubehandlede gulv skal overtørres med fugtig klud før oliering for opnåelse af ensartet farvning.

Færdigbehandling af grundolieret gulv

Mellemslibning af de olierede brædder foretages med polermaskine monteret med grøn eller sort nylonrondel. Herefter fjernes slibestøv med støvsuger. Undgå kraftig slibning af farvede overflader. Påfør overfladen et tyndt lag Junckers GulvOlie Klar eller farvet svarende til træets sugsevne. Overskydende olie aftørres senest 30 minutter efter påføringen. Poler med en ren klud til gulvet føles tørt. Gentag behandlingen efter 6-8 timer. Efter en tørretid på ca. 1 døgn er overfladen klar til let brug.

3. Oliering + efterfølgende lakering

Ved valg af denne løsning frembringes farvens dybde i træet samtidig med at lakkens slidstyrke opnås.

Indledende oliering

Følg anvisninger i punkt 2. - Oliering

Vigtigt! Hele gulvoverfladen skal være mættet med olie før færdigbehandling med lak, da der ellers er risiko for misfarvninger i forbindelse med færdiglakering. Specielt egetræ kan have brug for ekstra oliemætning.

Efter mindst 24 timer mellemslibes gulvet med grøn nylonrondel monteret på polermaskine (undgå gennemslibning). Slibestøv fjernes ved støvsugning og gulvet aftørres med hårdt opvredet klud.

Færdiglakering af olieret gulv

Afhængig af gulvets belastning findes der 2 alternative typer lak til færdiglakering af gulvet. Begge typer lak skal påføres i et jævnt lag med enten pensel, ren korthåret rulle eller lakapplikator.

A) Boliger og andre mindre trafikerede områder

Efter oliebehandling overlakeres gulvet med 2 lag Junckers GulvLak Vandbaseret, 1 – komponent, ca. 10 m²/l. Lakering skal ske med mindst 4 timers interval. Junckers GulvLak Vandbaseret fås i 4 forskellige glansgrader: Ultramat, mat, halvblank eller blank.

B) Stærkt trafikerede områder

Efter oliebehandling overlakeres gulvet med 2 lag Junckers GulvLak High Performance, 2 – komponent, ca. 10 m²/l. Lakering skal ske med minimum 4 timers interval. Junckers GulvLak High Performance fås i 3 forskellige glansgrader: Ultramat, mat og halvblank.

Efter færdigbehandling er lakken afhærdet efter 72 timer. Gulvet kan forsigtigt tages i brug efter 24 timer.

4. Oliering med Junckers Professional Hardwax Oil

Junckers Professional Hardwax Oil vælges, når man ønsker en gulvløsning, hvor overfladen fremtræder med en mere fyldig og mættet overflade. Intervaller for vedligeholdelse er ikke så hyppige som ved traditionel oliering, men sammenlignet med lak skal vedligeholdelse ske oftere.

Påfør Junckers Professional Hardwax Oil i et jævnt lag med rulle eller pensel. Umiddelbart efter bearbejdes olien med polermaskine monteret med gulvklud, hvorved overskydende olie fjernes. Efter minimum 6 timer påføres yderligere et lag olie, og genbearbejdning foretages. Såfremt gulvet efter denne behandling ikke fremstår mættet, gentages behandlingen. Junckers Professional Hardwax Oil kan ikke overlakeres.



