

**Golvvärme**

C 4.0 Allmän information

**E 4.2 Regelsystem information****Inledning**

Vägledningen gäller 22 mm massiva parkettbrädor, inkl. skeppparkett samt 20,5 mm massiva plankor, inkl. skeppsplank, spikat eller skruvat i regler, bjälkar eller undergolv av fördelade brädor, i vilket värmerör är installerat på värmefördelade skivor.

Observera att dokumentationen för Junckers golvsystem, spikat eller skruvat på en träbaserad underkonstruktion med inbyggt golvvärmesystem, är uppfyllt när informationen i E 4.0 och E 4.2 sammanställs.

**Allmänt om regel - /träbjälklag, system med golvvärme**

Reglar, bjälkar och andra träbaserade material, som ingår i underkonstruktioner med golvvärme, bör generellt ha ett lägre fukttinnehåll än det man normalt specificerar, pga. träets större uttorkning - idealet är max. 10 %. Reglar och bjälkar av skiktlimmad fanér levereras normalt med ett fukttinnehåll på 8-10%, och är därför särskilt väl lämpade.

Regelfack isoleras upp till undersidan av de värmefördelade skivorna och värmerören. Detta reducerar värmeförluster.

**Komponenter i figur 3****1 Parkettbrädor**

- 22 mm parkettbrädor
- 22 mm skeppsparkettbrädor
- 20,5 mm plankor
- 20,5 mm skeppsplankor

spikat i fördelade brädor med:  
25 x 65 T-spik (maskinspik)  
i var tredje fördelade bräda  
OBS! Det får inte användas handspik.

skruvat i fördelade brädor med:

- Ex. Gripex LTSF 57mm  
(självborrande skruv)  
i var tredje fördelade bräda

**2 Mellanlägg**

- Golvpapp, 500 g/m<sup>2</sup>

**3 Värmefördelade skivor****4 Golvvärmerör****5 Fördelade brädor**

ex. 21 x 95 mm hyvlat  
c/c avstånd max.: 150 mm

**6 Isolering****7 Reglar / Bjälkar**

- Bostad, c/c avstånd: 600 mm
- Yrkesb. c/c avstånd: 500 mm

**8 Uppallningar****9 Fuktspärr**

- min. 0,20 mm PE-folie.

**Spikning/skruvning till fördelade brädor över regler- / bjälkar**

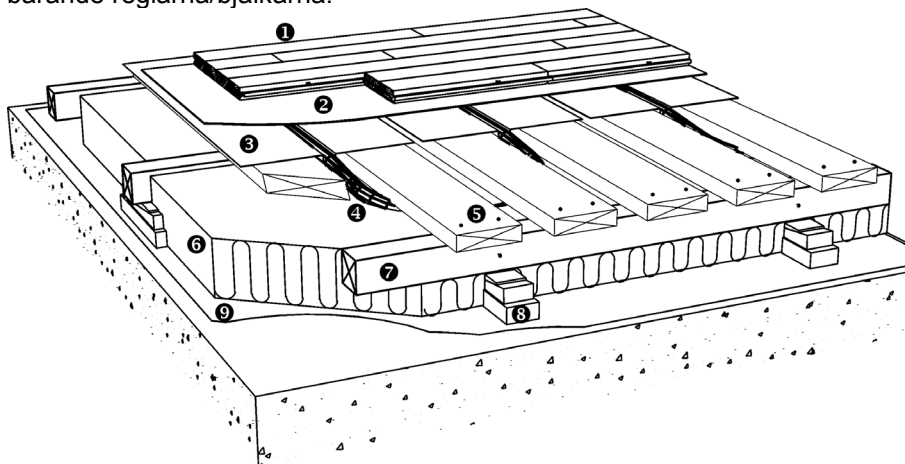
Parkettbrädor eller plankor kan spikas eller skruvas till ett självbärande underlag av fördelade brädor, monterat på regler/bjälkar. På de fördelade brädorna monteras värmefördelade skivor, i vilka värmerör leds.

De fördelade brädornas bärförmåga skall vara anpassad till golvets användning. Fördelade brädor stöds av regler/bjälkar. Till bostäder och kontor (lätt företagsverksamhet) är det inbördes regel-/bjälkavståndet 600 mm, medan det till yrkesbyggnader, dvs. samlingslokaler/butiker är 500 mm.

De fördelade brädorna skall vara hyvlade, så att tjockleken inte varierar mer än  $\pm 0,5$  mm, och skall samtidigt ha en resterande tjocklek som tillåter plats för värmerör med värmefördelade skivor - i regel en tjocklek på 21-23 mm.

För att undvika missljud/knarr läggs det ut en golvpapp, 500 g/m<sup>2</sup> som mellanlägg på de värmefördelade skivorna innan golvbrädorna monteras.

Observera att golvbrädorna vid denna lösning läggs parallellt med de bärande reglarna/bjälkarna.



figur 3 - golvvärme på regler/bjälkar (principskiss)

**Komponenter i figur 5****❶ Parkettbrädor / plankor**

- 22 mm parkettbrädor
- 22 mm skeppsparkettbrädor
- 20,5 mm plankor
- 20,5 mm skeppsplankor

spikat till reglar/bjälkar med:

- 25 x 65 T-spik (maskinspik)
- 28 x 65 dyckert\* (handspik)
- \*) Förborring med 2-2, 5 mm

skruvat till reglar/bjälkar med:

- Gripex LTSF 57mm (självborrande skruv)

**❷ Mellanlägg**

- Golvpapp, 500g/m<sup>2</sup>

**❸ Reglar / Bjälkar**

- c/c: 600 mm

**❹ Värmefördelande skivor****❺ Golvvärmerör****❻ Fördelade brädor**

- ex. 21 x 95mm,
- max. c/c avstånd: 150 mm

**❼ Tvärbalk****❽ Vinkelbeslag****❾ Takbeklädnad + isolering****Spikning/skruvning till regel - /bjälkar med golvvärme**

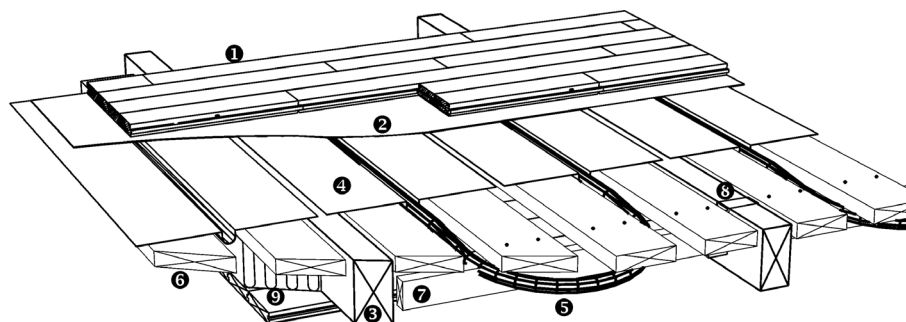
22 mm massive parkettbrädor spikas/skrivas till reglar/bjälkar mellan vilka det inbyggs ett golvvärmesystem.

Golvvärmesystemet kan bestå av värmefördelande skivor med värmerör som lagts på ett träbaserat underlag av fördelade brädor, understödda av tvärbalk som är fäst vid reglar/bjälkar. Alternativt golvvärmekassetter för anpassat regelavstånd.

För att undvika missljud/knarr läggs det ut en golvpapp, 500 g/m<sup>2</sup> som mellanlägg på de värmefördelande skivorna innan golvbrädorna monteras.

För att uppnå bästa möjliga temperaturfördelning skall de värmefördelande skivorna vara i tät kontakt med golvytan och mellanlägget. Detta görs genom att montera de fördelade brädorna eller golvvärmekassetterna helt i plan med reglarnas -/bjälkarnas översida.

Med ett inbördes regel eller bjälkavstånd på 600 mm är golvkonstruktionen lämplig att använda till bostäder och kontor (lätt yrkesverksamhet)



figur 5 - Golvvärme nedsänkt mellan reglar/bjälkar (principskiss)