

UNOBAT 45 STRØSYSTEM

Sport

JUNCKERS UNOBAT 45

D 1.0	Generel information
D 1.2	Strøsystem information
D 11.2	Projekteringsvejledning
D 11.2.1	Lægningsvejledning

Fig. 1

GENEREL BESKRIVELSE AF GULVSYSTEM

Junckers UnoBat 45 til sport er baseret på 22 mm massive parketbrædder, sømmed til et fjedrende underlag af præfabrikerede strøer. Gulvsystemet er et såkaldt fladeelastisk sportsgulv med høj stødabsorbering og fjedring, velegnet til brug i multi-sportshaller.

Konstruktionshøjden er 45 mm.

Junckers Unobat 45 strøsystem er certificeret i henhold til EN 14904:A4

Bemærk at dokumentationen for gulvsystemet først er fyldestgørende, når informationen i D 1.0, D 1.2, D 11.2 og D 11.2.1 sammenholdes, se Fig. 1.

KOMPONENTER

1 - Parketbrædder

22 mm massive parketbrædder.

Træsorter, sorteringer og overflade:

Se B 2.0

Tykkelse x Bredde x Længde:

22 x 129 x 3700 mm

2 - Søm

Junckers J-Søm

2,2 x 45 mm maskinsøm

3 - UnoBat 45 strøsystem

Strøer: 19 x 45 mm

Fjederelementer af 6,35 x 9,0 mm
gummibånd.

Samlet strøhøjde 23 mm

Strøafstande:

c/c 411,1 mm (411)

c/c 336,4 mm (336)

4 - Fugtspærre på beton

Junckers Fugtspærre

4 x 25 m ruller 0,20 mm PE-folie

5 - Afstand til væg

2 mm pr. m på tværs af gulvfladen,
minimum 30 mm. Gælder også til faste
installationer, fx søjler,

Se også D 1.1.

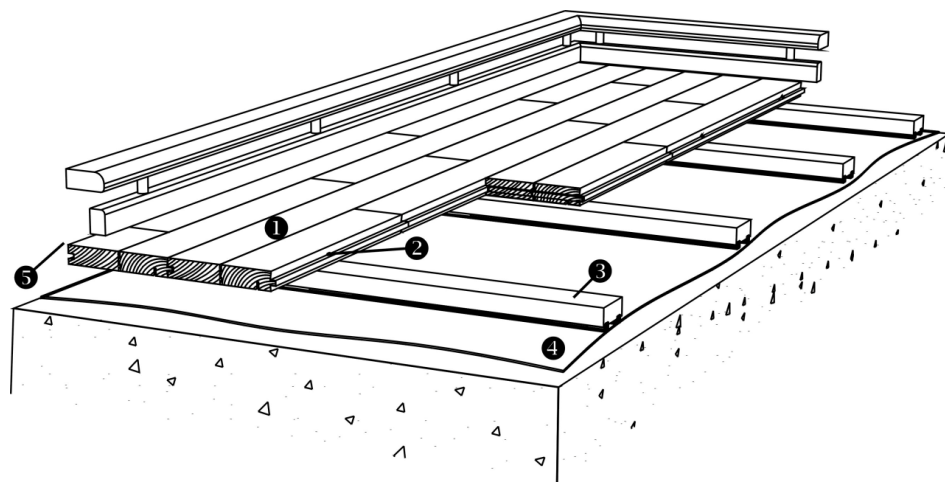


Fig. 3

Fig. 2

SYSTEMSPECIFIKATION

22 mm massive parketbrædder, sømmed til en underkonstruktion af præfabrikerede strøer.

Fremstillet som en enkeltlags strøkonstruktion af 19 x 45 mm laminerede strøer med gummibånd monteret i spor på undersiden af strøerne.

Systemet lægges direkte på et fast underlag, med en planhed der ikke afviger mere end 2 mm på en 1,5 meter retholt. Afvigelse af planhed, kan det have indflydelse på gulvets homogenitet og dermed de sportsfunktionelle egenskaber.

Strøafstande, 336 eller 411 mm, fastlægges ud fra ønskede sportsfunktionelle egenskaber og/eller styrkeegenskaber.

Manufacturer:

Junckers Industrier A/S
www.junckers.comDenmark: +45 70 80 30 00 / teknik@junckers.dk
ExportDept.: +45 70 80 30 00 / export@junckers.dkJunckers Ltd. +44 1376 534700 / tech@junckers.co.uk
Junckers Hardwood (USA) +1 800 878-9663 / info@junckershardwood.com
Junckers France S.A. +33 5 5944 8518 / commercial@junckers-france.fr
Junckers Iberica S.A. +34 915 075 719 / info@junckers.es
Junckers S.r.l. +39 348 4405255 / info@junckers.it
Junckers Parkett GmbH. +49 0351-84387077 / info@junckers.deD 11.2
Dato: 2018-04-30
Replacement of
2010-07-05

2/3

PARKETBRÆDDER

Parketbrædderne sømmes til strøerne efter et fastlagt 10-brætsmål.

Brædderne skal lægges i et stadigt forløb med en veldefineret fordeling af bræddestød på 4 x strøafstanden, dvs. 1345,6 mm ved c/c 336 eller 2 x strøafstanden, dvs. 822,2 mm ved c/c 411.

Herved opfyldes kravet om, at alle bræddestød skal være understøttet af strøer.

BÆREEVNE VED PUNKTLASTER

UnoBat 45 systemet er testet og godkendt for nedenstående maksimale punktlaster i forhold til lastarealet, ved strøafstande c/c 336 og 411 mm. Desuden er systemet med c/c 411 testet med ekstrastrøer.

c/c 336 mm:

Ø 25 mm: 5,0 kN (ca. 500 kg)
 100x100 mm: 6,0 kN (ca. 600 kg)

c/c 411 mm:

Ø 25 mm: 4,5 kN (ca. 450 kg)
 100x100 mm: 5,5 kN (ca. 550 kg)

Ekstra strøer:

Ø 25 mm: 7,5 kN (ca. 750 kg)
 100x100 mm: 8,5 kN (ca. 850 kg)

Fig. 4

STIVHED OG BÆREEVNE

UnoBat 45 strøsystemet er konstrueret således, at der opnås gode sportsfunktionelle egenskaber i forhold til de belastninger, der kan forventes påført gulvfladen i forbindelse med udøvelse af sport.

Ved hårdt belastede områder som fx. scener eller tribuner, kan det være nødvendigt, at installere ekstra strøer. Disse er UnoBat 45 strøer, der tilpasses og installeres mellem de oprindelige strøer, se Fig. 4.

I Tabel 1 ses UnoBat 45 systemets bæreevne i forhold til belastningsklasserne i EN 1991-1-1 svarende til, at bæreevnen er opfyldt, samt at gulvet har en acceptabel stivhed. Endvidere ses gulvsystemets egnethed i forhold til hjullasterne.

For yderligere definition af belastningsklasser og -typer, se D 1.0 - Stivhed og bæreevne.

Tabel 1	Belastningstyper	
Belastningsklasser	Flade- og punktlast	Hjullast
C4: Samlingslokaler fx. gymnastiksale og scener	Godkendt*	Godkendt**
C5: Samlingslokaler fx. sportshaller inkl. tribuner	Godkendt	Godkendt**

* Punktlast areal min. 200 x 200 mm

** Hjullast, se D 1.0 - Tabel 2

MATERIALEFORBRUG

Nettoforbrug for UnoBat 45 sportssystem:

Brædder: Areal + ca. 2 % spild

Strøsystem, c/c 336 og 411: hhv. 3,0 og 2,5 lbm pr. m²

J-Søm, c/c 336 og 411: hhv. 25 og 20 stk. pr. m²

Løse fer á 600 mm: 1 x hallens længde

Junckers SylvaFix lim: 1 flaske pr. 300 m²

Fugtpærre, 0,20 mm PE-folie: areal + ca. 10 % spild