

## DUOBAT 120+ SPORTSGULV STRØSYSTEM

### Sport

D 1.0	Generel Information
D 1.2	Strøsystem Information
D 7.2	Projekteringsvejledning
D 7.2.1	Lægningsvejledning

## FØR GULVLÆGNINGEN

Byggeriet skal være tørt og lukket. Varme anlægget skal være installeret og afprøvet, og i fyringssæsonen bør der være konstant varme på.

Betonstøbninger, herunder indstøbning af bøsninger til inventar, afretningslag og andre indvendige arbejder, der kan tilføre bygningen fugt, f.eks. grundlæggende malerarbejde skal ligeledes være afsluttet.

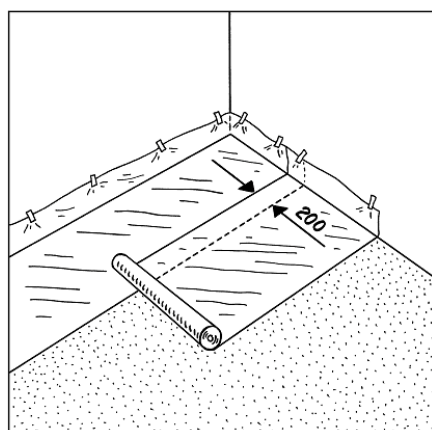
Den relative luftfugtighed i bygningen skal være mellem 35 og 65 % (DK) og temperaturen ca. 20° C.

Restporefugtindholdet for betonundergulve må max. være 90 % RF og fugtindholdet for træbaserede undergulve 6-12 % (DK).

Massive parketbrædder bør altid lægges umiddelbart efter ankomsten til byggeriet. Hvor parketbrædderne leveres emballeret i pakker, må emballagen først åbnes umiddelbart inden gulvlægningen påbegyndes.

NB: Lægningsvejledningen skal nøje gennemlæses før start. Ved tvivlsspørgsmål kontakt Junckers tekniske serviceafdeling inden lægning.

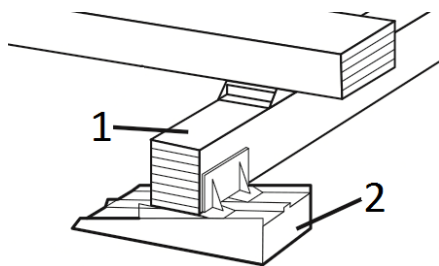
Fig. 1



## 1. FUGTSPÆRRE

På beton udlægges fugtspærre, min. 0,20 mm PE-folie, med 200 mm overlæg ved alle samlinger.

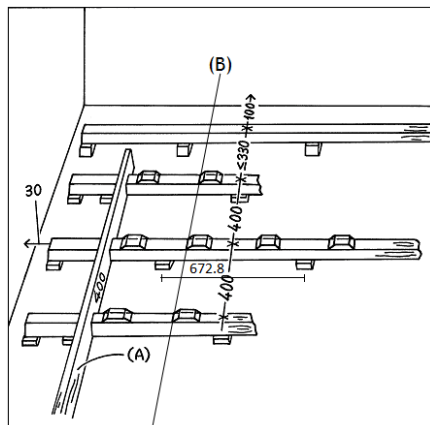
Folien føres op ad vægge o.l. og tapes i alle samlinger med 50 mm bred tape.



## 2. MONTERING AF KILER PÅ UNDERSTRØER

Før udlægning af understrøer klikkes de medfølgende Dobbeltkiler (2) på strøerne (1), hvor disse er markeret "DuoWedge" (6 stk. pr. strø).

Herefter fortsættes som i pkt. 3.



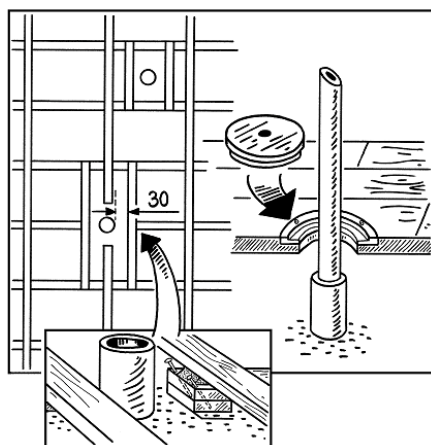
## 3. UDLÆGNING AF UNDERSTRØER

Understrøerne udlægges parallelt med den længste side af rummet. Første og sidste strørække er specialstrøer kaldet "Facadestrø" (leveres særskilt mærket med gul tape på bundterne) udlægges med en afstand på 100 mm fra væggen til midten af strøen.

Den første strø i samtlige øvrige rækker, leveres som specialtilpassede strøer, kaldet "Startstrøer" (mærket med grøn tape på bundterne) og bruges altid som startstrø i en ny række. Startstrøerne placeres imellem Facadestrøerne, skiftevis kort og lang (se billede), og lægges med en indbyrdes afstand på 400 mm vha. afstandsholderen ((A) mærket med sort tape på bundterne).

Startstrøerne lægges ud og indreguleres således, at centerafstanden mellem første og anden strørække bliver ens i begge sider af hallen, dog max. 330 mm. Startstrøerne udlægges med en afstand på 30 mm fra strøende til væg, og det sikres, at J-Lock elementerne ligger på en ret linie, evt. ved hjælp af en rettesnor (B).

Herefter lægges standard understrøerne i forlængelse af startstrøerne. Sidste strø i hver række skæres til i længde, og spildet bruges som ekstra strøer ved bøsninger og lignende, se pkt. 4.

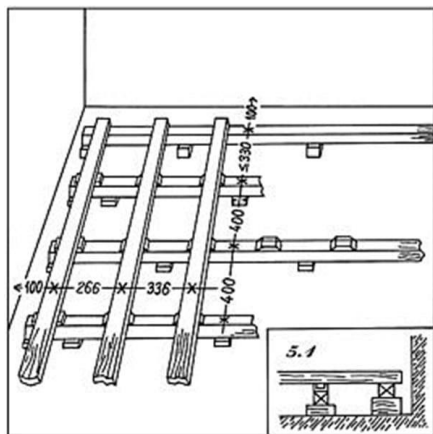


## 4. STRØER VED NETSTOLPER, RØR MV.

Hele underkonstruktionen (understrøer og overstrøer) skal placeres med en afstand af min. 30 mm fra alle vægge, netstolper, rør mv.

Anbring ekstra strøer ved netstolper, rør, o.l. Ekstra strøer skal være fjedrende og oprettes svarende til øvrige strøer, se pkt. 6.

Bemærk: Understrøerne udlægges parallelt med den længste side af rummet, så også parketbrædderne installeres parallelt med den længste side.



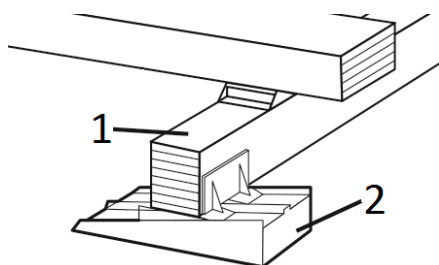
## 5. MONTERING AF OVERSTRØER

Første og sidste strørække, kaldet "Gavlstrø" (mærket med rød tape på bundterne) lægges med en afstand på 100 mm fra væggen til midten af strøen og fastgøres. Inden strøerne fastgøres skal det sikres, at J-Lock elementerne ligger på en ret linie.

Anden strørække klikkes på plads i de præmonterede J-Locks med en centerafstand på 266 mm til første strørække. Alle efterfølgende strørækker klikkes på plads med centerafstand 336,4 mm.

For at styre retning af - samt afstand mellem - understrøer udlægges evt. hver 5. række først. Inden de øvrige strøer klikkes på plads, kan opretning af underkonstruktionen med fordel udføres, se pkt. 6.

Bemærk: For enden af hver strørække, fastgøres overstrøen direkte på understrøen uden fjederelement eller klods som mellemlæg, se tegning 5.1. Strøstød må ikke ligge på linie, men skal forskydes min. 1 strøfag.

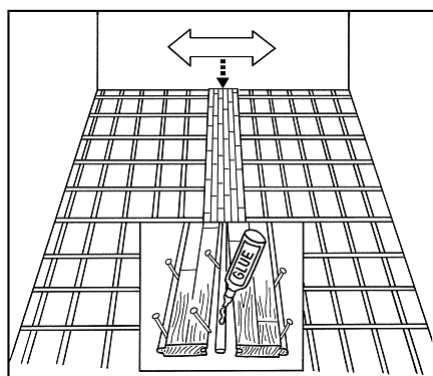


## 6. OPRETNING AF UNDERKONSTRUKTION

Understrøerne (1) oprettes ved hjælp af Dobbeltkilerne (2). Husk at påsætte en ekstra kile for enden af hver strørække, hvor strøerne er afkortet mod væggen.

Ved en planhed af undergulvet med ikke større afvigelse end 2 mm på et 1,5 meter retholt, kan underkonstruktionen lægges uden opretning. Se D 1.1. Planhed.

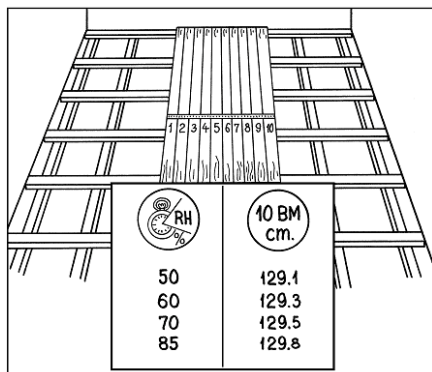
Ovennævnte kiler kan bruges alene eller i kombination med forhøjere (fås i 20, 30, 40 og 50 mm), for at opnå den ønskede planhed/gulvhøjde. Der må max. benyttes 2 stk. forhøjere under hver kile.



## 7. LÆGNING AF BRÆDDER

Hvis gulvet er bredere end 12 meter, skal lægningen påbegyndes i midten af hallen.

De to brædderækker i centrum samles med en løs fer, der limes til begge brædder i bræddernes fulde længde. Brædderne sømmes fordækt, se pkt. 10.

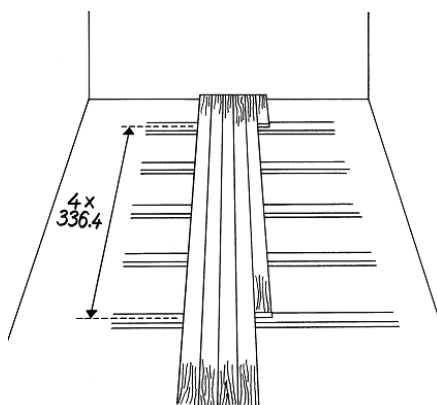


## 8. 10-BRÆTSMÅL

For i videst muligt omfang at undgå spænd eller fugedannelser i gulvet, forårsaget af svingninger i de klimatiske forhold i byggeriet, skal parketbrædderne lægges efter et 10-brætsmål. Dette angiver hvor meget 10 brædder skal dække ved lægningen, og 10-brætsmålet skal kontrolleres løbende.

10-brætsmålets vælges ud fra den forventede maksimale relative luftfugtighed i byggeriet over året. Fx vil 10-brætsmålet ved en forventet relativ luftfugtighed på max. 65 % RF være ca. 1294 mm.

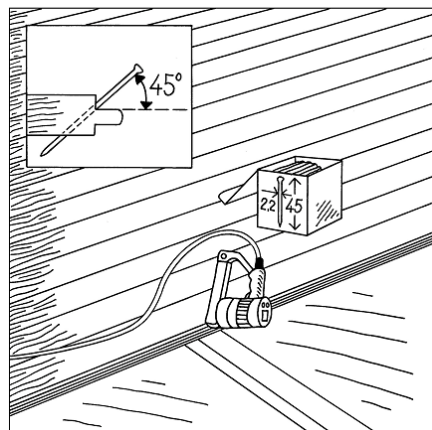
Konsulter Junckers kundeservice for rådgivning herom.



## 9. UNDERSTØT BRÆDDESTØD

Alle bræddestød skal være fuldt understøttede og alle brædder skal lægges i mønster som vist på figuren.

NB: Afstanden mellem bræddestød i to på hinanden følgende rækker skal være 4 x 336,4 mm = 1345,6 mm, som vist på figuren.



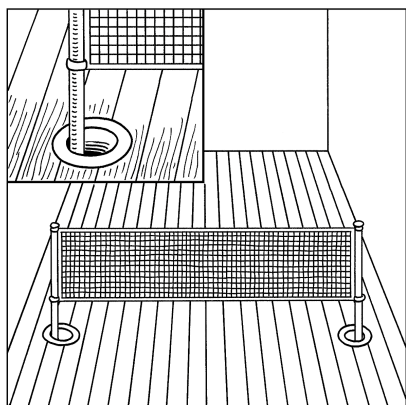
## 10. SØMNING

Anvend Junckers J-søm, 2,2 x 45 mm maskinsøm. Brædderne sømmes fordækt under en 45° vinkel. Der må ikke sømmes tættere end 50 mm fra stavstød og aldrig i bræddernes endestød.

For at undgå knirk trykkes brædderne ned mod strøerne, mens der sømmes.

Afstanden mellem gulvbrædderne og vægge/lodrette faste installationer udregnes som 1,5 mm pr. lbm. meter gulvbredde i hver side, og ved gavle 1 mm pr. lbm. meter gulvlængde, med en afstand overalt på min. 30 mm.

De yderste brædderækker, hvor fordækt sømning ikke er mulig, sømmes fra oven. Sømhuller udkittes med Junckers Kitpulver.

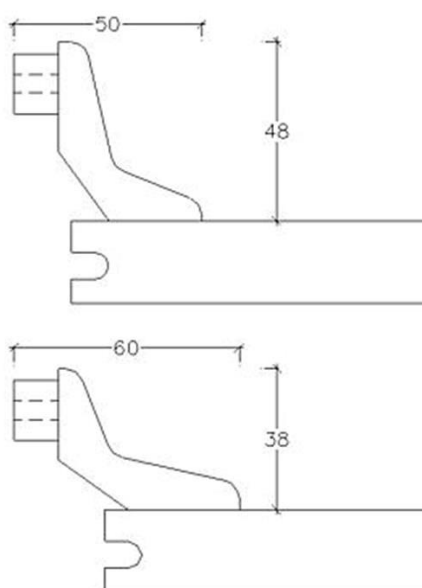


## 11. ROSETTER OG FLANGER

Ved montering af rosetter/flanger i gulvfladen skal rosettens/flangens indvendige diameter have en overstørrelse på minimum 40 mm i forhold til rørets, dvs. netstangens udvendige diameter.

Ved gulvets yderzoner monteres alle flanger excentrisk mod gulvets midte i forhold til bøsningerne i betonen, se lille tegning.

NB: Montage af gulvrosetter skal udføres således, at såvel vertikale som horisontale bevægelser i gulvet kan foregå uhindret.



## 12. FODPANELER

Der installeres et Junckers Combi Sportsfodpanel med ventilationsspalter.

NB: Fodpanelet kan også udføres på anden måde, hvis det sikres, at gulvets fri bevægelse og ventilationsareal overholdes.