

BLUBAT SPORTSGULV STRØSYSTEM

Sport

D 1.0	General Information
D 1.2	Strøsystem Information
D 6.2	Projekteringsvejledning
D 6.2.1	Lægningsvejledning

Fig. 1

FØR GULVLÆGNINGEN

Byggeriet skal være tørt og lukket. Varme anlægget skal være installeret og afprøvet, og i fyringssæsonen bør der være konstant varme på.

Betonstøbninger, herunder indstøbning af bøsninger til inventar, afretningslag og andre indvendige arbejder, der kan tilføre bygningen fugt, f.eks. grundlæggende malerarbejde, skal ligeledes være afsluttet.

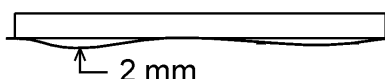
Den relative luftfugtighed i bygningen skal være mellem 35 og 65 % (DK) og temperaturen ca. 20° C.

Restporefugtindholdet for betonundergulve må max. være 90 % RF og fugtindholdet for træ-baserede undergulve 6-12 % (DK).

Massive parketbrædder bør altid lægges umiddelbart efter ankomsten til byggeriet. Hvor parketbrædderne leveres emballeret i pakker, må emballagen ikke åbnes før umiddelbart inden gulvlægningen påbegyndes.

NB: Lægningsvejledningen skal nøje gennemlæses før start. Ved tvivlsspørgsmål kontakt Junckers kundeservice inden lægning.

1,5 meter

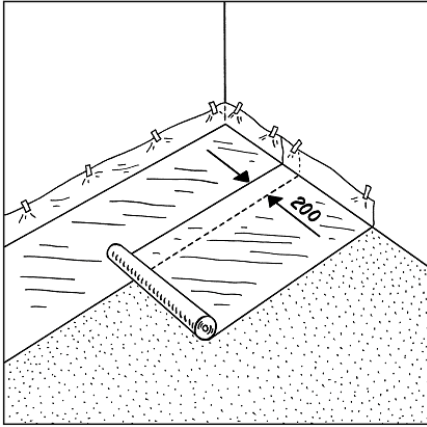


1. UNDERGULVETS PLANHED

Undergulvet skal have en planhed, der ikke afviger mere end 2 mm på et 1,5 meter retholt.

Afvigelsen måles som åbninger under retholtet. Overfladen skal fremstå jævn og uden grater. Stedvise ujævnheder skal være afrettet.

For alternativ målemetode, se D 1.1 – Planhed af undergulv.



2. FUGTSPÆRRE

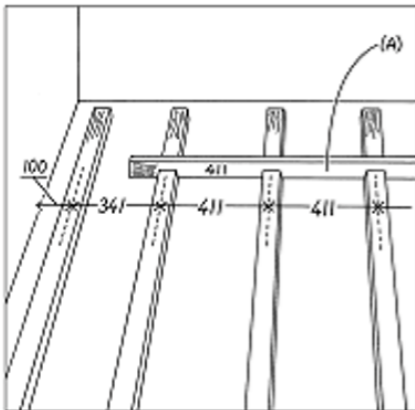
Beton:

På beton udlægges fugtspærre, min. 0,20 mm PE-folie, med 200 mm overlæg ved alle samlinger.

Folien føres op ad vægge o.l. og tapes i alle samlinger med 50 mm bred tape.

Undergulv af træbaserede materialer:

Ved renoveringsopgaver, hvor Blubat systemet lægges på eksisterende undergulve af træbaserede materialer, skal det sikres, at hele konstruktionsopbygningen er fugtteknisk korrekt udført.



3. LÆGNING AF STRØER - STRØAFSTAND 411,1 MM

Strøerne udlægges parallelt med den korteste side af rummet, så parketbrædderne installeres parallelt med den længste side af rummet.

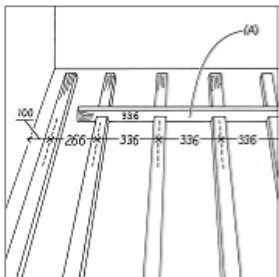
Første og sidste strørække lægges med en afstand på 100 mm fra væggen til midten af strøen. Anden strørække udlægges med en centerafstand på 341 mm til første strørække.

Alle andre strørækker lægges med centerafstand 411,1 mm (brædder = 3700 mm/9 strøfag).

Strøstød må ikke ligge på linie, men skal forskydes min. 600 mm i forhold til naborækken.

Squash:

Anvendes gulvet til squash fastgøres permanente afstandsklodser med centerafstand på 500 mm mellem første strørække og væggen der spilles mod.

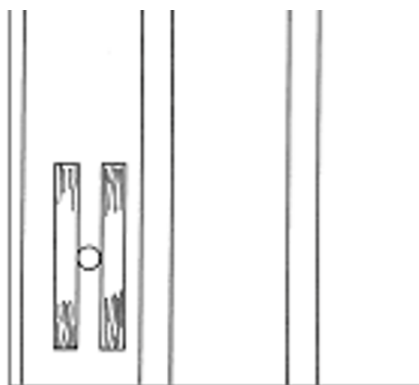


4. LÆGNING AF STRØER - STRØAFSTAND 336,4 MM

Bortset fra strøafstanden installeres strøerne som beskrevet i afsnit 3.

Første og sidste strørække lægges med en afstand på 100 mm fra væggen til midten af strøen. Anden strørække udlægges med en centerafstand på 266 mm til første strørække.

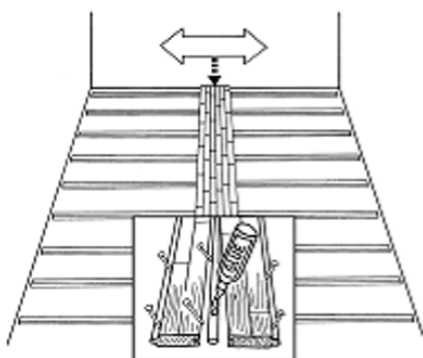
Alle andre strørækker lægges med centerafstand 336,4 mm (brædder = 3700 mm/11 strøfag) vha. afstandsholderen ((A) mærket med sort tape på bundterne).



5. NETSTOLPER OG RØR

Anbring ekstra Blubat strøer ved netstolper, rør, o.l. som vist på tegningen.

Hele underkonstruktionen skal placeres med en afstand af min. 30 mm fra alle vægge, netstolper, rør osv.

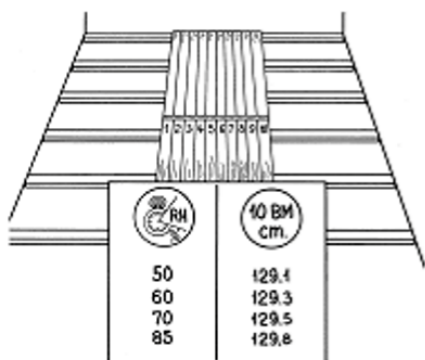


6. LÆGNING AF BRÆDDER

Hvis gulvet er bredere end 12 meter, skal lægningen påbegyndes i midten af hallen.

De to gulvbrædder i centrum samles med en løs fer, der limes til begge gulvbrædder i disses fulde længde.

Brædderne sømmes fordækt. se pkt. 10.



7. 10-BRÆTSMÅL

For i videst muligt omfang at undgå spænd eller fugedannelser i gulvet, forårsaget af svingninger i de klimatiske forhold i byggeriet, skal parketbrædderne lægges efter et 10-brætsmål.

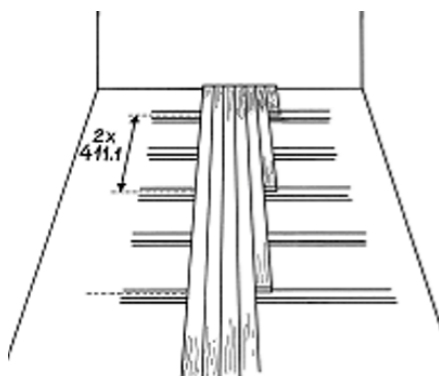
Dette angiver hvor meget 10 brædder skal dække ved lægningen og 10-brætsmålet skal kontrolleres løbende.

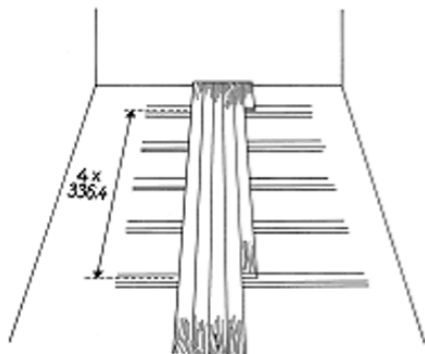
10-brætsmålets vælges ud fra den forventede maksimale relative luftfugtighed i byggeriet over året. F.eks. vil 10-brætsmålet ved en forventet relativ luftfugtighed på max. 65 % RF være ca. 1294 mm.

Konsulter Junckers kundeservice for rådgivning herom.

8. UNDERSTØT BRÆDDESTØD

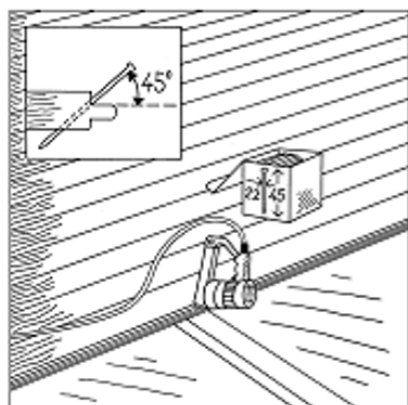
Brædderne skal lægges i forbandt med en veldefineret fordeling af bræddestød på 2 x strøafstanden, dvs. 822,2 mm ved c/c 411,1 mm således, at alle bræddestød er fuldt understøttede som vist på figuren.





9. AFSTAND MELLEM BRÆDDESTØD

Hvis strøafstanden er 336 mm, skal afstanden mellem bræddestød i to på hinanden følgende rækker være $4 \times 336,4 \text{ mm} = 1345,6 \text{ mm}$, som vist på figuren.

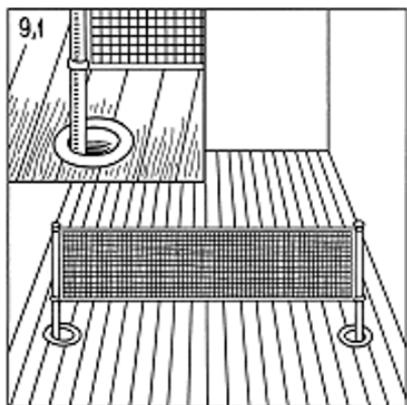


10. SØMNING

For at undgå knirk trykkes brædderne ned mod strøerne, mens der sømnes.

Anvend 2,2 x 45 mm J-Søm (maskinsøm). Brædderne sømnes fordækt under en 45° vinkel.

Der må ikke sømnes tættere end 50 mm fra stavstød og aldrig i bræddernes endestød.



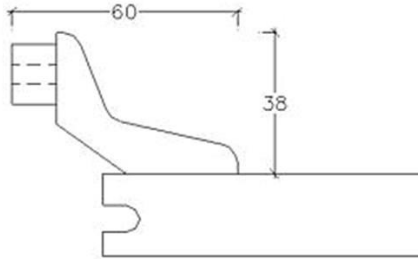
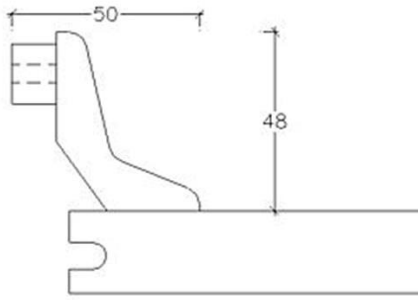
11. AFSTAND TIL VÆG & ROSETTER/FLANGER

Afstanden mellem gulvbrædderne og vægge/lodrette faste installationer udregnes som 1,5 mm pr. lbm. gulvbredde i hver side, og ved gavle 1 mm pr. lbm. gulvlængde, med en afstand overalt på min. 30 mm.

Den yderste brædderække limes til naborækken og sømnes fra oven med et søm i hver stavrække. Sømhuller udkittes med Junckers Kitpulver.

Ved montering af flanger i gulvfladen skal flangens indvendige diameter have en overstørrelse på minimum 40 mm i forhold til rørets, dvs. netstangens udvendige diameter. Ved gulvets yderzoner monteres alle flanger excentrisk mod gulvets midte i forhold til bøsningerne i betonen (lille billede).

Montage af gulvrossetter skal udføres således, at såvel vertikale som horisontale bevægelser i gulvet kan foregå uhindret.



12. FODPANELER

Der installeres et Junckers Combi Sportsfodpanel med ventilationsspalter.

Fodpanelet kan også udføres på anden måde, hvis det sikres, at gulvets fri bevægelse og ventilationsareal overholdes.