

BLUBAT SPORTSGULV STRØSYSTEM

Sport

D 1.0	Generel information
D 1.2	Strøsystem Information
D 6.2	Projekteringsvejledning
D 6.2.1	Lægningsvejledning

Fig. 1

GENEREL BESKRIVELSE

Junckers Blubat til sport er baseret på 22 mm massive parketbrædder, sømmet til et fjedrende underlag af præfabrikerede strøer.

Gulvsystemet er et såkaldt fladeelastisk sportsgulv med god stødabsorbering og fjedring, velegnet til brug i gymnastiksale og mindre sportshaller samt til fitness og aerobic.

Konstruktionshøjden er hhv. 52, 67 eller 79 mm afhængig af strøvalg.

Gulvsystemet er testet og godkendt iht. den europæiske sportsnorm EN 14904:A3

Bemærk at dokumentationen for gulvsystemet først er fyldestgørende, når informationen i D 1.0, D 1.2, D 6.2 og D 6.2.1 sammenholdes. **Se figur 1**

KOMPONENTER

1 - Trægulv

22 mm massive parketbrædder

Træsorter:

Bøg, Bøg SylvaKet, Ask og Ahorn.

Sortering og overfladebehandling, se B

2.0

Tykkelse x Bredde x Længde:

22 x 129 x 3700 mm

2 - Søm

2,2 x 45 mm J-Søm (maskinsøm)

3 - Blubat strøsystem

Strøer: Vælg mellem

30 x 45 mm,

45 x 45 mm

57 x 45 mm

inkl. 9 mm ekstruderet foam.

Strøafstande: c/c 411,1 eller 336,4 mm.

4 - Fugtspærre

Min. 0,20 mm PE-folie.

5 - Afstand til væg

1,5 mm pr. lbm. på tværs, henholdsvis 1

mm pr. lbm. på langs af gulvet, begge

dog min. 30 mm.

Gælder også til faste installationer - f.eks.

søjler.

Overgangen mellem væg og gulv dækkes

med Junckers Combi Sports Fodpanel.

Fig. 2

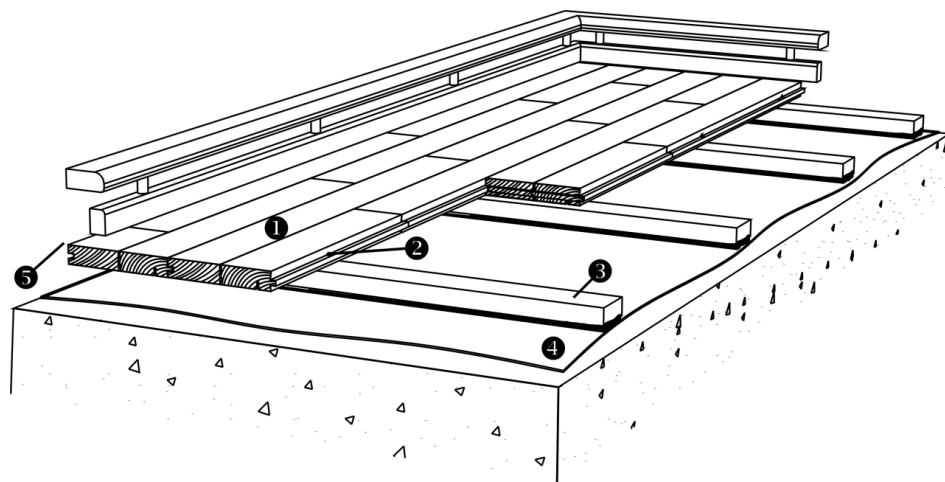


Fig. 3

SYSTEMSPECIFIKATION

22 mm massive parketbrædder, sømmed til en underkonstruktion af præfabrikerede strøer.

Fremstillet som en enkeltlags strøkonstruktion af 30 x 45, 45 x 45 eller 57 x 45 mm laminerede strøer med 9 mm ekstruderet foam monteret på undersiden af strøerne.

Systemet lægges direkte på et fast underlag, med en planhed der ikke afviger mere end 2 mm på en 1,5 meter retholt. Afvigelse krævet til planhed, kan det have indflydelse på gulvets homogenitet og dermed de sportsfunktionelle egenskaber, dog ikke på gulvets styrke.

Strøafstande, 336 eller 411 mm, fastlægges ud fra ønskede sportsfunktionelle egenskaber og/eller styrkeegenskaber

LÆGNING AF PARKETBRÆDDER

Parketbrædderne sømmes til strøerne efter et fastlagt 10-brætsmål, se D 1.2.

Brædderne skal lægges i et stadigt forløb med en veldefineret fordeling af bræddestød på 4 x strøafstanden, dvs. 1345,6 mm ved c/c 336 eller 2 x strøafstanden, dvs. 822,2 mm ved c/c 411.

Herved opfyldes kravet om, at alle bræddestød skal være understøttet af strøer.

Bæreevne ved punktlast

Blubat systemet er testet og godkendt for nedenstående maksimale punktlaster i forhold til lastarealet og strøafstande.
 -> Stivhed og bæreevne

c/c 336 mm:

ø 25 mm: 4,5 kN (ca. 450 kg)
 100x100 mm: 5,5 kN (ca. 550 kg)

c/c 411 mm:

ø 25 mm: 4,0 kN (ca. 400 kg)
 100x100 mm: 5,0 kN (ca. 500 kg)

Fig. 5

STIVHED OG BÆREEVNE

Blubat strøsystemet er konstrueret således, at der opnås gode sportsfunktionelle egenskaber i forhold til de belastninger, der kan forventes påført gulvfladen i forbindelse med udøvelse af sport.

I figur 5 ses gulvsystemets bæreevne for punktlast ift. strøafstande.

Ved hårdt belastede gulve, hvor der f.eks. forekommer scener eller tribuner, kan det være nødvendigt, at installere ekstra strøer partielt eller formindske strøafstanden generelt.

I tabel 1 ses Blubat systemets bæreevne i forhold til belastningsklasserne i DS 410:1997 /ENV 1991-2-1:1995 svarende til, at bæreevnen er opfyldt, samt at gulvet har en acceptabel stivhed.

Endvidere ses gulvsystemets egnethed i forhold til hjullasterne.

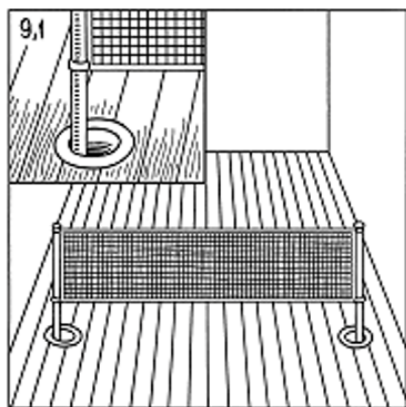
For yderligere definition af belastningsklasser og typer -> D 1.0 - Stivhed og bæreevne.

Tabel 1	Belastningstyper	
Belastningsklasser	Flade- og punktlast	Hjullast
C4: Samlingslokaler f.eks. gymnastiksale og scener	Godkendt*	Godkendt**
C5: Samlingslokaler f.eks. sportshaller inkl. tribuner	Godkendt	Godkendt**

* Punktlast areal min. 200 x 200 mm ** Hjullast, se D 1.0 - Tabel 2

FUGTISOLERING

På betonundergulve placeres altid en fugtspærre, min. 0,20 mm PE-folie, direkte på betonen. Restporefugten i betonen må max. være 90 % RF. -> D 1.2 – Fugtisolering



GULVROSETTER

Montage af gulvrosetter skal udføres således, at såvel vertikale som horisontale bevægelser i gulvet kan foregå uhindret.

Flangens indvendige diameter skal have en overstørrelse på minimum 40 mm i forhold til rørets, dvs. net-stangens udvendige diameter.

Ved gulvets yderzoner monteres alle flanger excentrisk mod gulvets midte i forhold til bøsningerne i betonen, således at gulvet kan udvide sig uhindret. -> figur 6

Anbring ekstra Blubat strøer ved net-stolper, rør, o.l.

MATERIALEFORBRUG

Nettoforbrug ved 1.000 m² Blubat strøsystem: (Længde x bredde = 40 x 25 m)

	c/c 336	c/c 411
Gulvbrædder	Gulvareal + 2% spild	Gulvareal + 2% spild
J-Søm	25,000 stk.	20,000 stk.
Blubat strøer	3,000 lbm	2,500 lbm
Løse fer	67 stk. (5 poser)	67 stk. (5 poser)
Fugtspærre	Gulvareal + 15% spild	Gulvareal + 15% spild
Sylvafix Bræddestødslim	3 flasker á 0,75 liter	3 flasker á 0,75 liter