

JUNCKERS LIMSYSTEM

Erhverv / Bolig

JUNCKERS LIMSYSTEM

C 1.0	Generel information
C 1.3	Limsystem information
C 1.3.1	Projekteringsvejledning
C 1.3.2	Lægningsvejledning

Fig. 1

FØR OG UNDER LÆGNING AF GULVET

Byggeriet skal være tørt og lukket. Varme anlægget skal være installeret og afprøvet, og i fyringssæsonen bør der være konstant varme på. Betonstøbninger og andre indvendige arbejder, der kan tilføre bygningen fugt, fx grundlæggende malerarbejde skal ligeledes være afsluttet.

Den relative luftfugtighed i bygningen skal være mellem 35 og 65 % og temperaturen ca. 20° C.

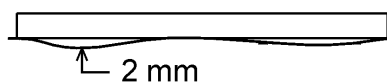
Undergulvet skal fremstå med en ensartet fast og ren overflade samt være tilstrækkeligt tørt. Restporefugtindhold i beton må max. være 95 % RF og fugtindhold i træ max. 12 %.

Massive brædder bør altid lægges umiddelbart efter ankomsten til byggeriet. Hvor brædderne leveres emballeret i pakker, må emballagen først åbnes umiddelbart inden gulvlægningen påbegyndes, dvs. ingen akklimatisering af brædderne i byggeriet.

NB: Lægningsvejledningen skal nøje gennemlæses før start.

Ved tvivlspørgsmål kontakt Junckers tekniske serviceafdeling inden lægning.

1,5 meter

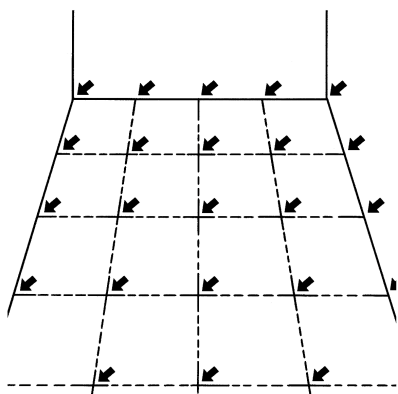


1. UNDERGULVETS PLANHED

Undergulvet skal have en planhed, der ikke afviger mere end 2 mm på et 1,5 meter retholt. Afvigelsen måles som åbninger under retholdt. Overfladen skal fremstå jævn og uden grater. Stedvise ujævnheder skal være afrettet.

Alternativ målemetode:

Undergulvet skal have en planhed med ikke større afvigelse end ± 2 mm på et 2 meter retholt (2 mm ben). Overfladen skal fremstå jævn og uden grater. Stedvise ujævnheder, fx over støbeskel, skal være afrettet, så afvigelser fra planhed er mindre end $\pm 0,6$ mm på et 0,25 meter retholt (0,6 mm ben).



2. SIKRING MOD RESTFUGT I UNDERGULVE AF BETON

Er undergulvet udført i beton skal **Junckers Flydende Fugtspærre** påføres som sikring mod restfugt, før gulvlægning påbegyndes.

Underlaget skal have en restporefugt på max. 95 % RF (max 85 % RF ved gulvvarme) og være fri for fedt, støv og løse partikler. Der skal altid støvsuges inden påføring af fugtspærren.

Fugtspærren påføres i 2 lag vinkelret på hinanden med korthåret rulle:

1. lag:

Fugtspærren påføres ufortyndet ca. 120 g/m². Lad tørre ca. 40-50 min. inden 2. lag påføres.

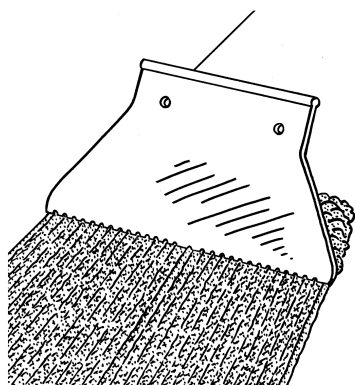
2. lag:

Påføres ufortyndet ca. 100 g/m² vinkelret på 1. lag. Lad tørre min. 1 og max. 72 timer inden der fuldlimes med **Junckers Parketlim**.

3. PÅFØRING AF LIM

Til limning af gulvet anvendes **Junckers Parket Lim**. Limen påføres med **Junckers Metal Limspartel J11**, der efterlader den anbefalede mængde lim på ca. 0,5-0,6 liter pr. m² afhængig af underlagets struktur og planhed.

Limen påføres sædvanligvis på et areal svarende til 3-4 brædderækker af gangen og aldrig større, end at monteringen af brædderne er afsluttet indenfor 40 minutter svarende til limens åbningstid.



4. LÆGNING AF BRÆDDER - 1

Brædderne trykkes godt fast i den våde lim og lægges med spacers pr. max. 900 mm, så der opnås det ønskede 10-brætsmål.

Ved limning på terrændæk af beton anvendes 0,4 mm spacers (10 BM = 1294, 1404 og 1854 mm for bræddebredder på hhv. 129, 140 og 185 mm). Ved limning på et træbaseret undergulv eller en etageadskillelse af beton anvendes 0,2 mm spacers (10 BM = 1292, 1402 og 1852 mm).

Sørg for at der under gulvlægningen anvendes spacers svarende til 3 m bagud i læggeretningen, herefter er limen tilstrækkelig tør/hærdet, og de først lagte spacers kan tages op og genanvendes.

For skibsgulve anvendes der altid et 10-brætsmål svarende til at gummibåndet ved lægningen sættes lidt i spænd. Det svarer til 1298, 1408 og 1858 mm afhængig af ovennævnte bræddebredder. Her anvendes ikke spacers.

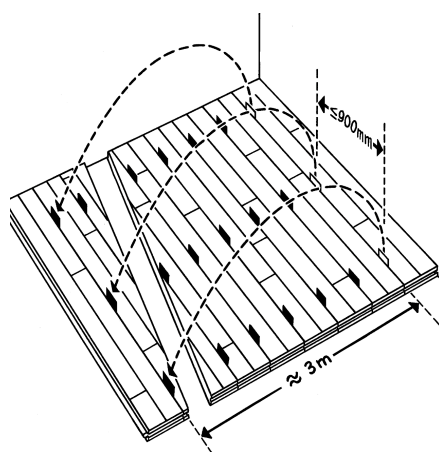
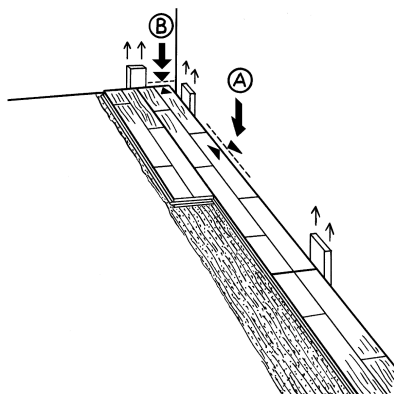


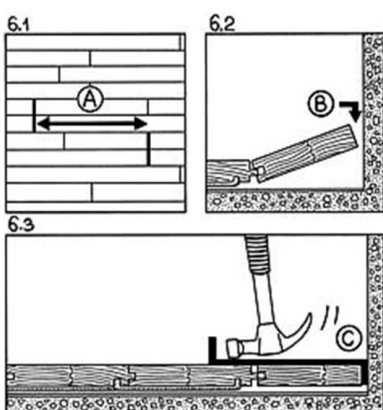
Fig. 5

5. LÆGNING AF BRÆDDER - 2



Afstand til vægge og faste installationer skal være 1,5 mm pr. m på tværs af gulvfladen i begge sider (A) og 1 mm pr. m på langs af gulvfladen i begge ender (B), dog altid minimum 12 mm.

Monter afstandsklodser mellem væg og den første række brædder (fjernes inden montering af fodpanel).



6. LÆGNING AF BRÆDDER - 3

Læg brædderne i et uregelmæssigt mønster. Bræddestødene fordeles/spredes mest muligt. Afstanden (A) mellem bræddestød i to på hinanden følgende rækker skal være minimum 250 mm.

Lægges 14 eller 22 mm parket må stavstød i en brædderække ikke ligge på linie med stavstød i naborækken, men skal spredes mest muligt svarende til en forskydning på mindst 50 mm.

Brædderne i den sidste række tilpasses i bredden. Husk at afstanden (B) til væggen skal være som beskrevet i afsnit 5.

Brug gulvjern (C) til at få det sidste bræt på plads.

7. DIVERSE

Ved rørgennemføringer bores et hul i brættet. Hullet (A) skal have en diameter, der er min. 24 mm større end rørets diameter.

Der savs en klods af i en skrå vinkel. Efter lægning af brættet limes klodsen på med Junckers Sylvafix lim.

Som afslutning monteres radiatorrossetter.

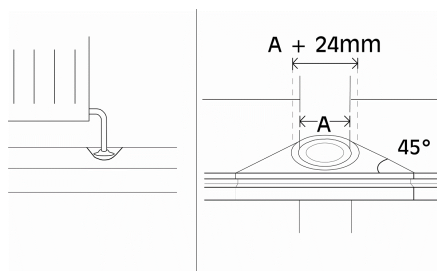


Fig. 8