

JUNCKERS LEVEL 78+ STRØSYSTEM

Erhverv / Bolig

JUNCKERS LEVEL 78+ STRØSYSTEM

C 1.0	Generel information
C 1.2	Strøsystem information
C 1.2.3	Projekteringsvejledning
C 1.2.4	Lægningsvejledning

FØR OG UNDER LÆGNING AF GULVET

Byggeriet skal være tørt og lukket. Varmeanlægget skal være installeret og afprøvet, og i fyringssæsonen bør der være konstant varme på. Betonstøbninger og andre indvendige arbejder, der kan tilføre bygningen fugt, fx grundlæggende malerarbejde skal ligeledes være afsluttet.

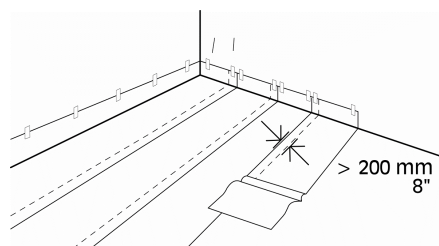
Den relative luftfugtighed i bygningen skal være mellem 35 og 65 % og temperaturen ca. 20° C.

Restporefugtindhold i beton må max. være 90 % RF. Fugtindhold i træbaserede undergulve må max. være 12 %.

Massive brædder bør altid lægges umiddelbart efter ankomsten til byggeriet. Hvor brædderne leveres emballeret i pakker, må emballagen først åbnes umiddelbart inden gulvlægningen påbegyndes, dvs. ingen akklimatisering af brædderne i byggeriet.

NB: Lægningsvejledningen skal nøje gennemlæses før start.

Ved tvivlspørgsmål kontakt Junckers tekniske serviceafdeling inden lægning.

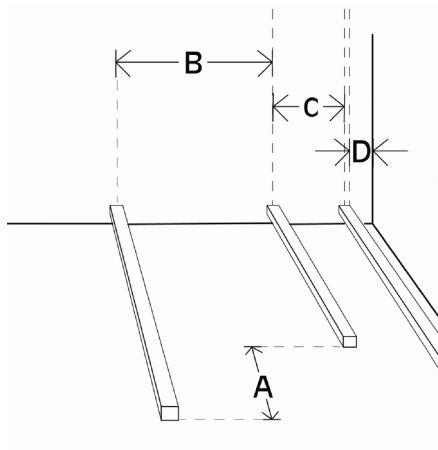


1. FUGTSPÆRRE

Min. 0,20 mm PE-folie, fx. Junckers Fugtspærre, udlægges med 200 mm overlæg ved alle samlinger. PE-folien lægges under evt. varmerør samt føres op ad vægge o.l.

Hvis restporefugten i betonen er over 75 % RF, skal overlæg tapes med 50 mm bred tape.

I tilfælde, hvor der er fastgjort vand-/ varmerør af plast på betonen, er det tilladt at føre PE-folien over de fastgjorte rør, forudsat at PE-folien tapes i overlæggene.



2. UDLÆGNING AF STRØER

Strøer skal være plane, rette og tørre. Strøer udlægges med korrekte afstande. Strøafstand fastlægges ud fra bræddetype, gulvets anvendelse og de forventede belastninger. Strøafstand opgives som målt fra strømidte til strømidte. Strøafstand for bolig samt kontorer og let erhverv:

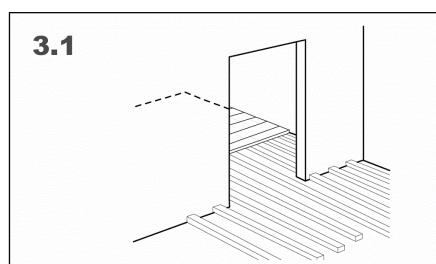
22 mm parket: B = 600 mm og C = 500 mm, se Fig. 2.
20,5 mm plank: B = 500 mm og C = 400 mm.

Afstanden mellem væg og første strørække (D) må max. være 80 mm.

Strøstød skal forskydes mindst 600 mm i forhold til naborækken (C) og må kun forekomme på linie hvis strøenderne laskes sammen. Afstande fra strøender til vægge o.l. skal være min. 10 mm.

For erhverv skal strøafstanden reduceres i henhold til den givne belastningsklasse, se C 1.2 – Tabel 1.

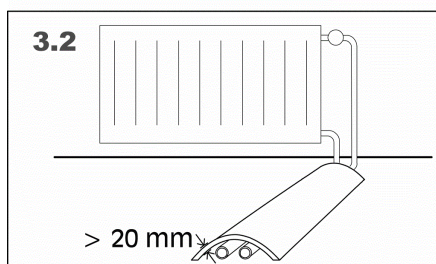
Strøafstand	Bolig samt kontorer og let erhverv	
	B (mm)	C (mm)
Bræddetype		
22 mm parket	600	500
20,5 mm plank	500	400



3. UDLÆGNING AF STRØER

Lægges gulvet ubrudt gennem døråbning o.l. anvendes min. 3 gennemgående strøer.

Koldt- og varmtvandsrør isoleres med min. 20 mm isolering eller tilsvarende rørskåleisolering.

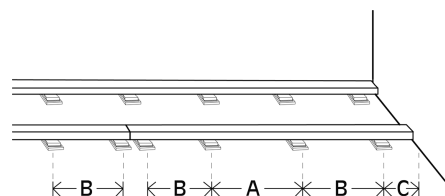


4. OPKLODSNING AF STRØER

Strøerne opklodsnes og nivelleres med Junckers DobbeltKiler (se afsnit 5) så de højst afviger 2 mm fra planhed på et 1,5 m retholt. I tabellen til venstre ses opklodningsafstande i forhold til strødimension (bredde x højde = b x h) og gulvets anvendelse (bolig eller erhverv).

Afstand (A) anvendes i midterste strøfeltet og afstand (B) ved strøstød, afspændingsspor samt ved yderste strøfelt.

Mod vægge o.l. skal afstanden (C) fra strøende til midten af opklodningen være max. 80 mm.



Strøer	Bolig		Erhverv	
	A (mm)	B (mm)	A (mm)	B (mm)
40x39 lamineret	550	500	440	400
40x63 lamineret	890	800	780	700

5. OPKLODSNINGER

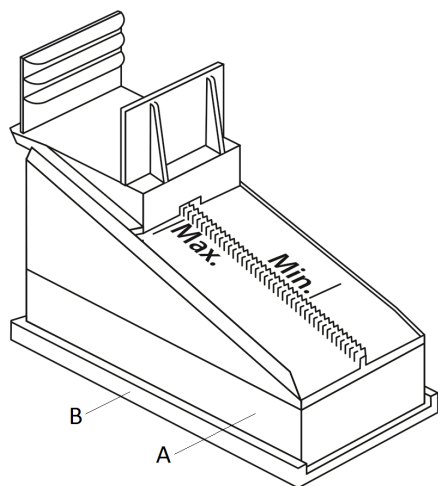
DobbeltKilerne klikkes fast på strøerne, jf. opklodningsafstande i afsnit 4. Kilerne må maksimalt hæves/nivelleres til deres max indstilling som angivet på kilen (se figur).

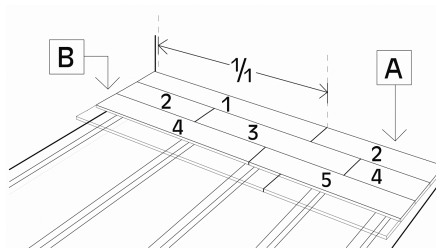
Kilerne kan bruges alene eller i kombination med forhøjere (A), for at opnå den ønskede planhed/gulvhøjde. Der må maksimalt bruges 2 forhøjere pr. kile. Forhøjjerne fås i 20, 30, 40 og 50 mm.

Ved strøstød bruges en kile i hver ende af strøen.

Ved udskæring i strøer skal der opklodsnes tæt på begge sider af udskæringen, og hvis det er nødvendigt af styrkehensyn, udlægges støttestrøer på hver side af den udskåret strø.

Ved brug af Junckers TrinlydDæmper placeres denne under opklodningen (B).





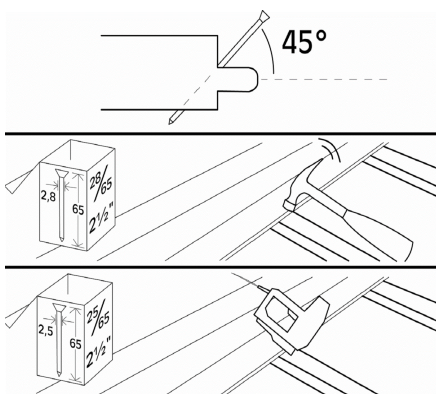
6. UDLÆGNING AF BRÆDDER

Læg brædderne i et uregelmæssigt mønster så fordelingen af bræddestød ikke danner et trappemønster. Afstanden mellem bræddestød i to på hinanden følgende rækker skal være minimum 250 mm, og bræddestød (flyverstød) må i samme fag ikke forekomme tættere end for hvert tredje bræt.

Lægges 22 mm parket må stavstød i en brædderække ikke ligge på linie med stavstød i naborækken, men skal spredes mest muligt svarende til en forskydning på mindst 50 mm, ligesom afstanden mellem bræddestød og stavstød skal være min. 80 mm.

Afstande til vægge og faste installationer skal være 1,5 mm pr. m på tværs af gulvfladen i begge sider (A) og 1 mm pr. m på langs af gulvfladen i begge ender (B), alle dog minimum 12 mm.

For gulve med en bredde større end 12 m anbefales det, at lægningen af gulvet påbegyndes fra midten af rummet. Brædderne samles med en løs fer, der limes til den ene brædderække.



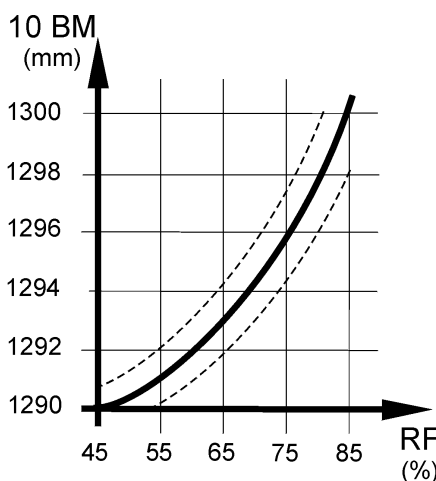
7. SØMNING

Brædderne skal lægges efter et 10-brætsmål (afsnit 8 og 9) der løbende kontrolleres.

Brædderne sømnes fordækt under 45° hældning med et søm i hvert bræt i hver strø/bjælke. Anvend Junckers J-Søm, 2,5 x 65 mm T-maskinsøm eller 2,8 x 65 mm hånddykkere. Ved håndsømning forbores med 2 - 2,5 mm bor.

Alternativt kan brædderne skrues fast med 4,2 x 45/55 mm montageskruer (fx Montaflex). Der forbores med 3-4 mm bor.

Der må ikke sømnes tættere end 50 mm på brædde- og stavstød.



8. 10-BRÆTSMÅL

For i videst muligt omfang at undgå spænd eller fugedannelser i gulvet, forårsaget af svingninger i de klimatiske forhold i byggeriet, skal parketbrædder lægges efter et 10-brætsmål. Dette angiver, hvor meget 10 brædder skal dække ved lægningen, og 10-brætsmålet skal kontrolleres løbende.

Figuren viser 10-brætsmålet for 129 mm brede brædder i relation til den relative luftfugtighed. Fx vil en max. relativ luftfugtighed på 65 % RF give et 10-brætsmål på ca. 1293 mm afhængig af gulvfladens størrelse og placering.

Tabellen i afsnit 9 viser vejledende 10-brætsmål for brædder i bredden 129, 140 og 185 mm, baseret på en relativ luftfugtighed på 35 - 65 %, svarende til et normalt dansk indeklima i boligen.

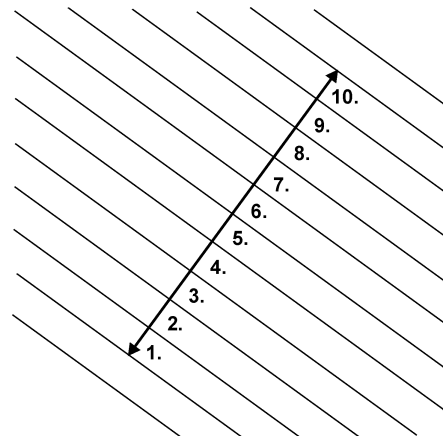
For skibsgulve anvendes der altid et 10-brætsmål svarende til at gummibåndet ved lægningen sættes lidt i spænd. Se tabel nedenfor.

Ved tvivlsspørgsmål kontakt Junckers tekniske serviceafdeling inden lægning.

9. 10-BRÆTSMÅL

10-brætsmålet i tabellen angiver, hvor meget 10 brædder skal dække ved lægningen (se figur), og målet kontrolleres løbende under lægningen.

Konstruktion	10-brætsmål	
	22 mm parket	20,5 mm plank
Etageadskillelser	1290-1 mm	1402 / 1852 mm
Terrændæk og kryberum	1293-4 mm	1404 / 1854 mm
Junckers Skibsgulve	1298 mm	1408 / 1858 mm



10. DIVERSE

Ved rørgennemføringer bores et hul i brættet. Hullet (A) skal have en diameter, der er min. 24 mm større end rørets diameter.

Der saves en klods af i en skrå vinkel. Efter lægning af brættet limes klodsen på med Junckers Sylvafix lim.

Som afslutning monteres radiatorrossetter. Ved dørkarme o.l. er det vigtigt at det nederste af dørkarmen skæres til således, at gulvet uhindret kan passere under dørkarmen.

