

## JUNCKERS LEVEL 78+ STRØSYSTEM

Erhverv / Bolig

### JUNCKERS 78+ STRØSYSTEM

C 1.0	Generel information
C 1.2	Strøsystem information
C 1.2.3	<b>Projekteringsvejledning</b>
C 1.2.4	Lægningsvejledning

Fig. 1

### GENEREL BESKRIVELSE AF GULVSYSTEM

Junckers Level 78+ strøsystem består af Junckers 22 mm massive parketbrædder og Junckers 20,5 mm massive planker, inkl. skibsparket og -plank, sømmed til strøer.

Systemet er velegnet til lægning i både bolig- og erhvervsbyggeri, ligesom det er velegnet til gulvvarme. **Se Kapitel E** for yderligere oplysninger vedrørende gulvvarme.

Gulvsystemet bruges overvejende på et ujævnt undergulv og leveres med specialkiler der klikkes på strøerne til nivellering af gulvet.

Hvor der stilles skærpede krav til trinlyddæmpning, bruges Junckers TrinlydDæmper.

Konstruktionshøjden er 78 mm ved 39 x 40 mm strø, 22 mm gulvbræt og kiler i minimumsposition. Til systemet fås forhøjere til at opnå maksimal gulvhøjde på 225 mm ved 63 x 40 mm strø.

Bemærk at informationen for gulvsystemet først er fyldestgørende, når C 1.0, C 1.2, C 1.2.3 og C 1.2.4 sammenholdes, **se Fig. 1**.

**KOMPONENTER**

**1 - Parketbrædder og planker**

- Junckers 22 mm massive parketbrædder eller skibsparket.
- Junckers 20,5 mm massive planker eller skibsplank.

Træsorter, sorteringer, dimensioner og overflade:

- 22 x 129 mm parket: **se B 2.0**
- 20,5 x 140 mm plank: **se B 5.0**
- 20,5 x 185 mm plank: **se B 6.0**

**2 - Fastgørelse**

- Søm:
  - 2,2 x 45 mm J-søm (maskinsøm)
  - 2,5 x 65 mm T-søm (maskinsøm)
  - 2,8 x 65 mm dykkere
- Skruer:
  - 4,2 x 45/55 mm montageskruer (fx Monta-flex)

**3 - Strøer**

- 39 x 40 mm laminerede strøer
- 63 x 40 mm laminerede strøer

**4 - Opklodsninger**

- Junckers DobbeltKiler
- Forhøjere i 20, 30, 40 og 50 mm
- Junckers 4,5 mm TrinlydDæmper

**5 - Fugtspærre**

- Hvor der er risiko for fugtpåvirkning udlægges en fugtspærre, fx. Junckers Fugtspærre (0,20 mm PE-folie)

**6 - Afstand til væg**

- 1,5 mm pr. m på tværs af gulvfladen, og 1 mm pr. m på langs af gulvfladen i begge sider/ender. Alle afstande min. 12 mm. Gælder også til faste installationer - fx søjler.

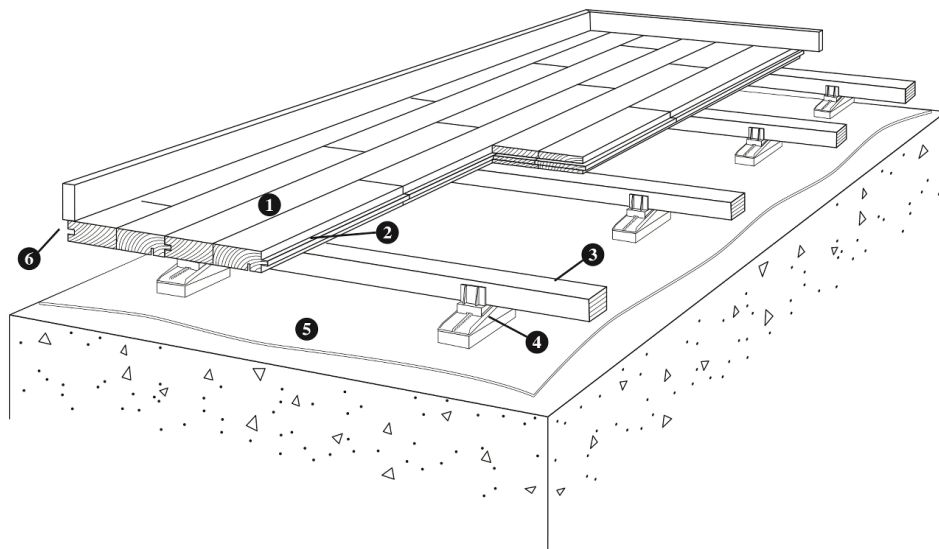


Fig. 2

Fig. 3

## SYSTEMSPECIFIKATION

Junckers 22 mm massive parketbrædder og 20,5 mm massive planker, sømmet til strøer, er defineret som selv bærende gulve. Strøsystemet består af laminerede strøer, 39 x 40 mm eller 63 x 40 mm, udlagt og opklodset på et fast underlag med Junckers Dobbeltkiler og evt. Junckers TrinlydDæmper. Kilerne klikkes fast på strøerne uden brug af værktøj eller søm.

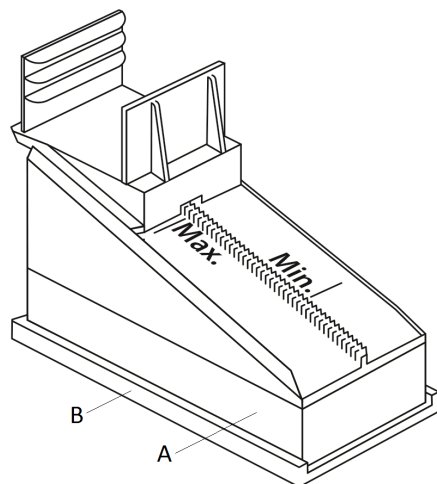


Fig. 4

## STRØER OG OPKLODSNINGER

Til systemet følger Junckers laminerede strøer, 39 x 40 mm eller 63 x 40 mm afhængig af ønsket indbygningshøjde.

Opklodsninger medfølger i form af Junckers Dobbeltkile, der fastgøres/klikkes på strøen uden brug af værktøj eller søm. Til Dobbeltkilerne findes forhøjere op til 50 mm, se Fig. 4 (A), samt Trinlyddæmper, se Fig. 4 (B).

I Tabel 1 ses eksempler på indbygnings- / konstruktionshøjder i forhold til valg af strø og forhøjere. Der kan bruges max. 2 stk. forhøjer pr. kile.

Ved anvendelse af Junckers TrinlydDæmper tillægges 4,5 mm til konstruktionshøjden.

Komponent	78-100 mm	102-124 mm	202-224 mm
22 mm bræt	+	+	+
Dobbeltkile	+	+	+
39 x 40 mm strø	+		
63 x 40 mm strø		+	+
+ 20 mm forhøjer			
+ 30 mm forhøjer			
+ 40 mm forhøjer			
+ 50 mm forhøjer			++

## MATERIALEFORBRUG

Materialeforbruget er vejledende, og afhænger af rumgeometri og -størrelser.

**Brædder:** Regn med ca. 2-3 % spild

**Søm:** ca. 15 stk. pr. m<sup>2</sup> (afhænger af bræddebredde og strøafstand)

**Strøer:** 39 x 40 eller 63 x 40 mm:

c/c 600 mm: ca. 2 lbm. pr. m<sup>2</sup>

c/c 500 mm: ca. 2,4 lbm. pr. m<sup>2</sup>

**Opklodsninger:**

c/c 600 mm, 39 x 40 mm strøer: ca. 4,5 stk. pr. m<sup>2</sup>

c/c 500 mm, 39 x 40 mm strøer: ca. 5 stk. pr. m<sup>2</sup>

c/c 600 mm, 63 x 40 mm strøer: ca. 3 stk. pr. m<sup>2</sup>

c/c 500 mm, 63 x 40 mm strøer: ca. 3,5 stk. pr. m<sup>2</sup>

**Fugtspærre:** 0,20 mm PE-folie. Regn med 25 % ekstra til overlæg + spild